

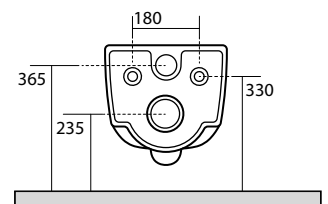
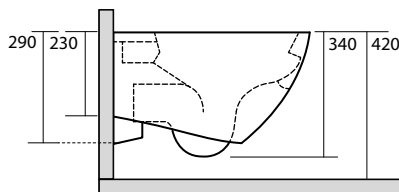
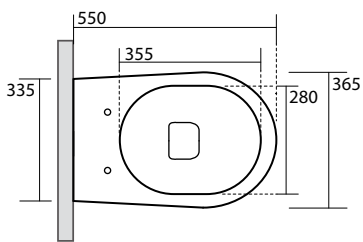
Art. 3714

AQUATECH Vaso sospeso NORIM
COMPLETO di protezione acustica e antiurto

AQUATECH Wall hung wc NORIM,
sound and shock proof plate included

Peso
weight 21,00 kg
21,00 kg

Scarico acqua
Drain 4.5 lt / 3lt
4.5 lt / 3lt



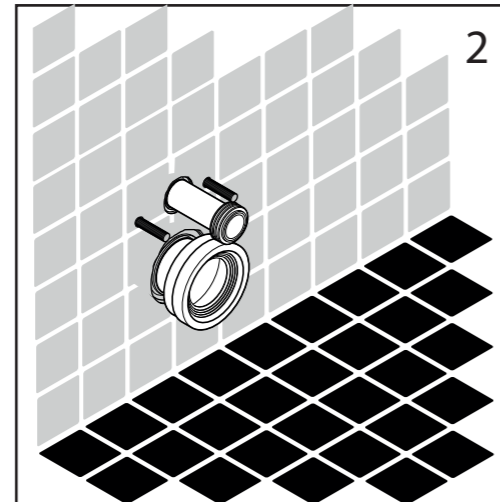
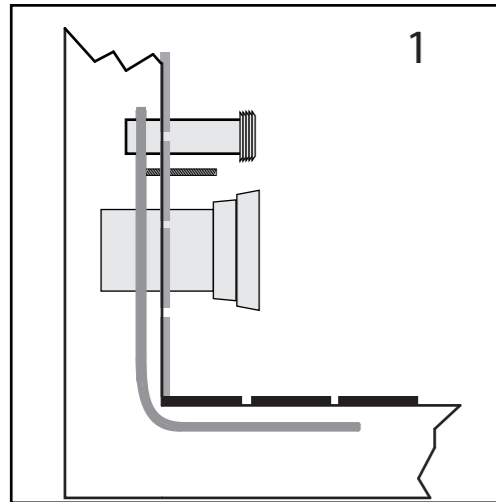


FIG.1-2
PREDIPOSIZIONE SECONDO LA SCHEDA TECNICA DI RIFERIMENTO
SET UP AS SHOWN IN THE ASSEMBLY GUIDE

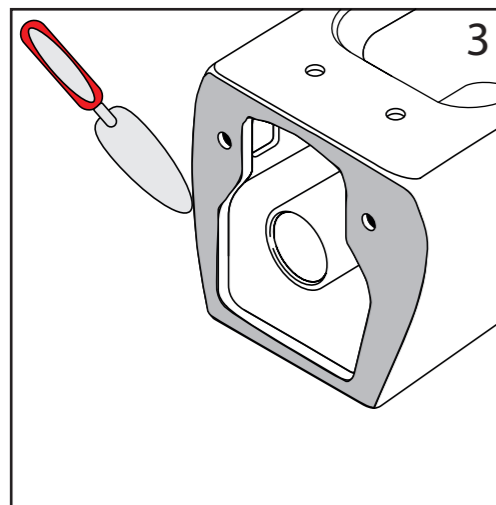


FIG3
USARE, DELLA MALTA O CEMENTO BIANCO O PROTEZIONE
ANTIURTO/ANTIACUSTICA PER VASI E BIDET SOSPESI,
SUL RETRO DEL SANITARIO SI DA' SPESSORARE
E LIVELLARE EVENTUALI DIFFORMITA' DELLA PARETE
USE MORTAR OR WHITE CEMENT OR SOUND AND
SHOCK PROOF PLATE FOR WALL HUNG SANITARY WARES
ON THE BACK SIDE TO LEVEL ANY UNEVEN SURFACE

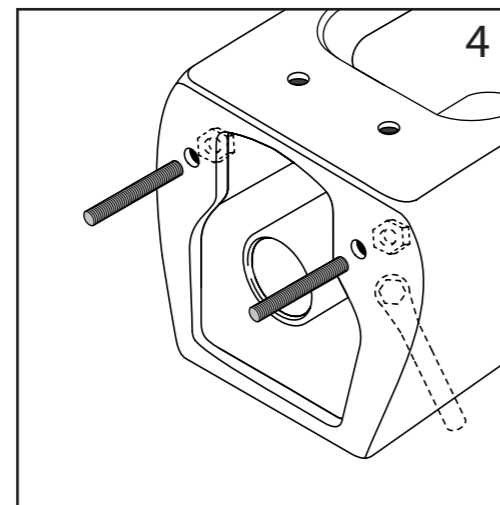


FIG4
INSERIRE I FISSAGGI COME DA ILLUSTRAZIONE
INSERT FIXING SCREWS AS SHOWN IN THE PICTURE

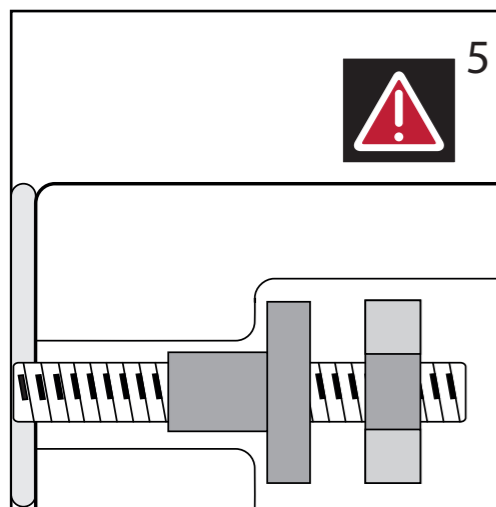


FIG5
FARE ATTENZIONE, TRA IL DADO IN METALLO E LA CERAMICA,
INSERIRE L'APPOSITA RONDELLA IN PLASTICA COME DA
DISEGNO
WARNING: INSERT A WASHER BETWEEN THE METAL NUT
AND THE CERAMIC PRODUCT AS SHOWN IN THE PICTURE

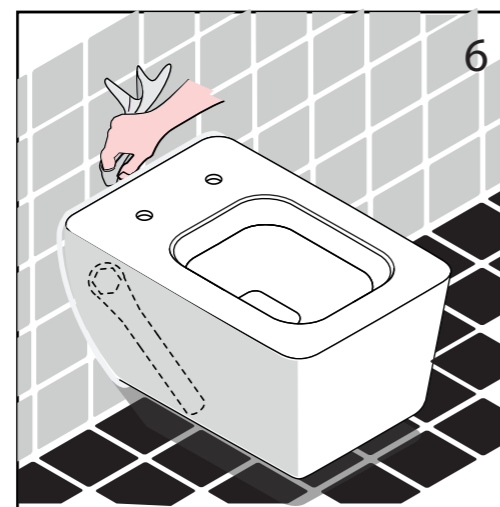


FIG6
TIRARE FINO A FAR ADERIRE IL SANITARIO A PARETE SENZA
FORZARE, ED ELIMINARE LA MALTA O IL CEMENTO IN ECCESSO.
DOPO, CHE IL COMPOSTO E' INDURITO, FINIRE DI AVVITARE SENZA
ESAGERARE EVITANDO COSI' DI DANNEGGIARE LA CERAMICA.
ENSURE ALL SCREWS ARE TIGHTENED SECURELY BUT DO NOT
FORCE THEM.AFTER THE MORTAR OR WHITE CEMENT HAS SET,
FINISH SCREWING THE CERAMIC PRODUCT IN PLACE

Consigli per la pulizia :

per la pulizia dei nostri prodotti si consigliano
detergenti specifici , e normalmente in commercio,
per la pulizia delle superfici in ceramica, astenersi
dall'uso di prodotti non testati e non consigliati
per ceramica quali acidi, prodotti abrasivi e
o corrosivi.

E' buona norma, e consigliabile, asciugare le parti
in ceramica dopo averle lavate onde evitare
il formarsi di macchie di calcare antiestetiche, non
imputabili, come difetto intrinseco, alla ceramica.

Cleaning advice

To clean our products we suggest widely available
detergents specifically designed to clean ceramic
surfaces.

Do not use products which have not been tested
and have not been recommended to use on ceramics,
such as acids, corrosive and abrasive products.

These will likely damage the washbasin.

It is good practice to dry the ceramic parts after
having washed them in order to avoid the
development of unsightly limestone deposits.
Such deposits are likely if the washbasin is not
properly cleaned and maintained.