

KERASAN

Collection Book

Since 1960, proudly designed, crafted, and made exclusively in Italy, with a lasting commitment to authentic Italian quality, tradition, and style.

KERASAN
COLLECTION BOOK

INDEX

COLLECTION

NOLITA	18
TRIBECA	60
AQUATECH	102
FLO	126

WASHBASIN

LAVABI D'ARREDO	172
CENTO	198
DECÒ	236
INKA PROJECT	264
LAVABI INCASSO	278

BATH-TUB

ACRILICO	284
POLYMINERAL	302



KERASAN. DA OLTRE 50 ANNI, QUALITÀ, DESIGN E INNOVAZIONE NELL'ARREDOBAGNO.

Kerasan è una delle prime aziende del polo ceramico di Civita Castellana (VT). Fondata nel 1960 è specializzata nella produzione di sanitari in pregiata ceramica. Oggi l'azienda è presente sui principali mercati internazionali con collezioni bagno complete di arredi, accessori e rubinetteria.

Da oltre 50 anni Kerasan realizza prodotti di qualità non solo perché lo richiede il mercato, ma perché produrre sanitari di pregio, apprezzati in tutto il mondo, è prima di tutto una passione che cresce giorno dopo giorno e che riempie di orgoglio ogni singola persona di questa grande realtà. Questo è il pensiero che ha guidato l'azienda ieri e che la guiderà anche domani.

Attraverso un moderno complesso industriale che si sviluppa su circa 14.000 mq, Kerasan esegue internamente ogni fase della lavorazione: dall'ideazione del prodotto alla progettazione e realizzazione dello stesso. Tutto ciò è reso possibile grazie ad un impianto con capacità produttiva fino a 1000 elementi ceramici al giorno e ad un avanzato reparto di modellazione che utilizza software all'avanguardia capaci di ridurre i tempi e semplificare i processi di elaborazione del prototipo e di generazione dello stampo.

Kerasan. For over 50 years, quality, design and innovation in bathroom furnishings.

Kerasan was one of the first companies in the ceramics base in Civita Castellana (VT). It was founded in 1960, and specialises in the manufacture of sophisticated ceramic sanitary fixtures. The company can now be found in the main international markets, with complete bathroom collections of furnishings, accessories and fittings.

For over 50 years, Kerasan has been producing high-quality products, not only because of market requirements, but because the production of sophisticated sanitary fixtures, appreciated around the world, is above all a passion that grows day by day, and fills every single person involved in this large consideration with pride. This is the thinking that has always driven and continues to drive the company forward.

At our modern industrial facility covering approximately 14,000 m², Kerasan completes every stage of manufacturing internally, from product concept to design and construction. All this is made possible by a system with the capacity to manufacture up to 1,000 ceramic items per day, and an advanced modelling department, using cutting-edge software to reduce timescales and streamline the processes of prototyping and mould generation.



La qualità di ogni prodotto parte dalla selezione delle materie prime, analizzate e deferrizzate direttamente in azienda, prima della preparazione degli impasti. La maggior parte degli elementi di pregiata ceramica sanitaria vengono realizzati in Vitreous-china mentre il fire-clay (meno soggetto a ritiro da cottura) viene utilizzato su piatti doccia o elementi di grandi dimensioni.

Fra i dettagli che sottolineano la ricerca qualitativa dell'azienda troviamo la smaltatura interna dei vasi (sifone, brida esterna) ed un complesso sistema di test finali per verificare prove di carico su sanitari sospesi, lavabi e la funzionalità degli scarichi di ogni vaso.

The quality of every product starts from the selection of raw materials, which are analysed and impurities removed directly in-house, before the clay is prepared. Most sophisticated ceramic sanitary fixtures are made of vitreous china, whereas fire clay (although subject to shrinkage in the kiln) is used for shower bases or large items.

The details proving the company's quest for quality include in-house wc pan enamelling (siphon, outer rim) and a complex system of final tests to perform load tests on hanging fixtures, washbasins and the flushing ability of every wc pan.



MADE
IN
ITALY
KERASAN

MADE IN KERASAN SIGNIFICA MADE IN ITALY.

Kerasan investe e produce solo in Italia, dove ogni prodotto è pensato, disegnato, realizzato, per garantire uno standard di eccellenza ineguagliabile: una filosofia produttiva che coniuga il sapere tradizionale con le più recenti tecnologie esistenti nel settore. La ceramica qui è la protagonista assoluta, generatrice di infinite soluzioni per un mondo del bagno dal design che fa della funzionalità ed esclusività il suo segno distintivo.

Made by Kerasan = Made in Italy

Kerasan invests and manufactures only in Italy, where every product is conceived, designed and produced to ensure an unrivalled excellence. This manufacturing philosophy combines traditional know-how with the latest technologies in the industry. Ceramics are the true star of the show here, generating as they do infinite solutions for a world of designer bathrooms, marked out by their functionality and exclusivity.



QUALITÀ E TRACCIABILITÀ SONO SEMPRE SOTTO CONTROLLO.

La qualità e la sicurezza della produzione e del servizio verso il cliente è parte integrante del percorso produttivo aziendale di Kerasan; per questo ogni prodotto è garanzia di affidabilità e durata nel tempo, ma anche di grande estetica e funzionalità.

Selezione di materie prime purissime, prototipazione accurata e rigorosa, severissimi controlli interni di qualità, l'uso di tecnologie all'avanguardia e una gestione completa dell'intero processo produttivo: è così che l'azienda dà vita a prodotti unici e sicuri, grazie anche alla tracciatura completa di tutta la filiera con codice a barre, che garantisce al cliente la trasparenza dall'origine al prodotto finito.

L'azienda ha la certificazione di qualità UNI EN ISO 9001:2008 e rispetta la conformità alle norme europee EN 997 e australiane AS1172.

Quality and traceability are always under control

The quality and safety of the production process and customer services is an integral part of Kerasan's internal processes. Every product thus guarantees reliability and durability, with a great look and functionality too. Selection of the purest raw materials, accurate and rigorous prototyping, the strictest internal quality controls, the use of cutting-edge technologies and complete management of the entire production process: this is how the company creates unique, safe products. We also fully track the entire production chain with bar codes, guaranteeing to the end client transparency from the origin to the finished product.

The company is UNI EN ISO 9001:2008-certified, and complies with the European EN 997 and Australian AS1172 regulations.



LA TECNOLOGIA È DIVENTATA SOSTENIBILE.

Oggi la tecnologia è nulla se non è anche sostenibile. Per questo Kerasan ha progettato, per tutte le sue collezioni, una soluzione innovativa capace di ridurre gli sprechi d'acqua: un sistema di scarico con 4,5 litri. Ciò garantisce un risparmio idrico notevole ad ogni utilizzo. L'uso abbinato tra wc e cassetta di scarico è conforme ai requisiti richiesti per i vasi di classe 2 in base alla norma EN 997 (standard europeo per i wc). Rispetto ai sanitari classificati in classe 1, tale norma prevede che i wc siano caratterizzati da maggiori prestazioni e che non consumino più di 6 litri per lo scarico.

Technology has become sustainable.

Sustainability is a vital concept for today's technology. This is why Kerasan has designed an innovative solution for all its collections, to reduce waste water: a 4.5-litre flushing system, to ensure substantial water savings at every use.

The combination of the wc pan and cistern complies with class 2 fixtures according to regulation EN 997, the European standard for toilets. Compared to fixtures under class 1, this regulation requires that a toilet has more advanced features and does not use more than 6 litres of water per flush.

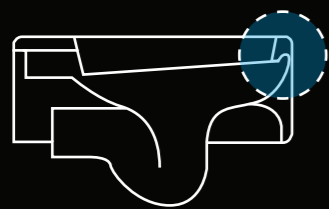
TECNOLOGIA, DESIGN E PULIZIA SI FONDONO INSIEME: IL SISTEMA NORIM.

NORIM è il sistema innovativo di Kerasan che migliora l'igiene e semplifica la pulizia del wc con un notevole risparmio d'acqua. L'eliminazione della brida garantisce una distribuzione uniforme dell'acqua su tutta la superficie: il vaso viene pulito con maggiore forza, senza spruzzi e la rumorosità è ridotta al minimo. Per un sanitario più bello e funzionale, più a lungo.

Technology, design and cleanliness come together in the NORIM system.

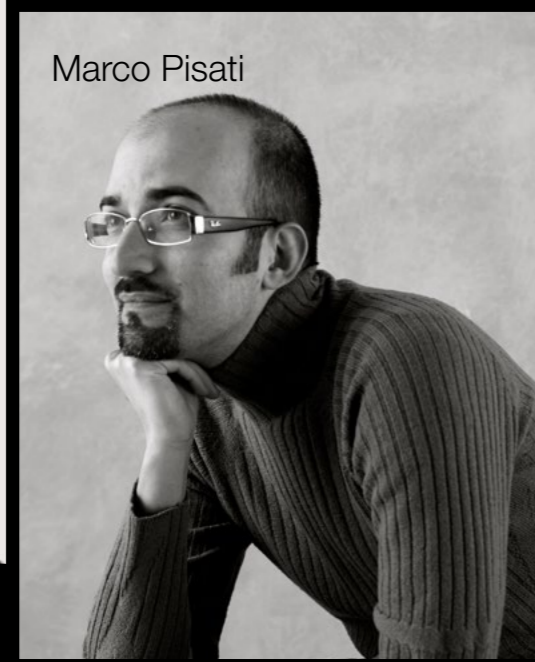
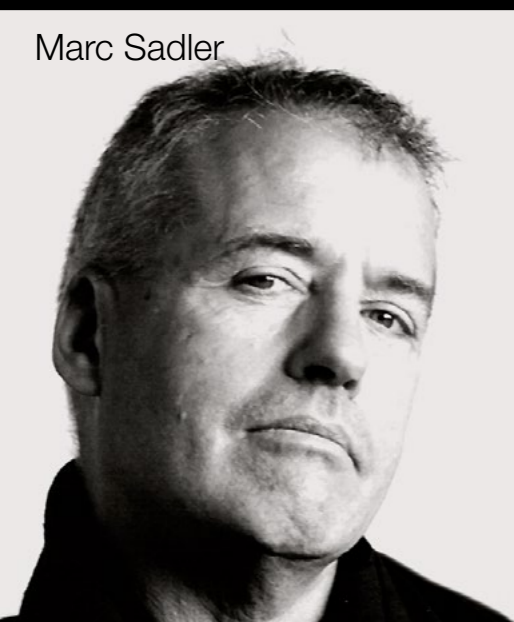
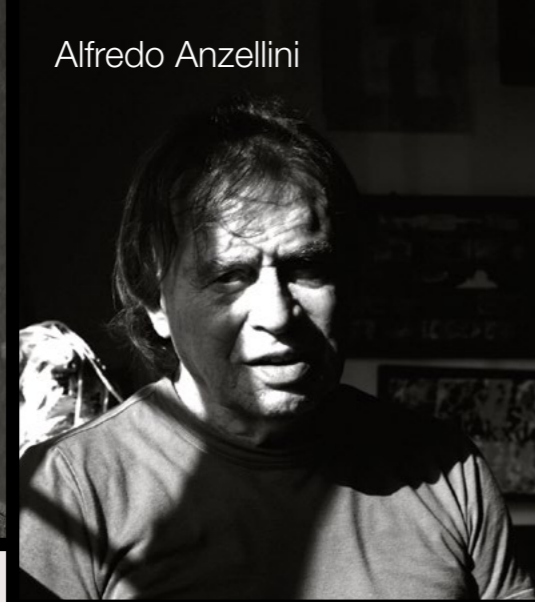
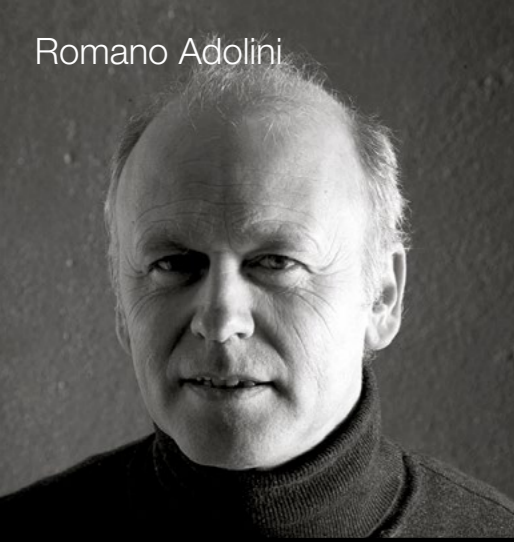
NORIM is Kerasan's innovative system to improve hygiene and streamline the cleaning of the toilet, with considerable water savings. The removal of the rim ensures uniform distribution of water across the entire surface. The wc pan is cleaned with greater strength, with no splashing and noise reduced to a minimum. For a more beautiful and functional bathroom, in the longer term.

STANDARD SYSTEM



NORIM[®] SYSTEM





DESIGNERS

Guardare al futuro per Kerasan significa stupire attraverso soluzioni innovative, dare vita a forme belle da vedere e semplici da utilizzare, per arricchire il bagno di unicità e pregio e renderlo un luogo speciale da vivere con piacevolezza e relax. E se da oltre 50 anni Kerasan riesce nel suo intento, è grazie anche ad un team di designers di fama internazionale che, con il loro talento e la loro passione pensano, sviluppano e creano prodotti all'avanguardia sempre all'altezza di ogni gusto, desiderio e stile; proposte che tagliano il traguardo dell'eccellenza e ogni record di bellezza e funzionalità.

Designers

Our long-term view at Kerasan consists of impressing with innovative solutions and creating beautiful yet easy-to-use fixtures, to enrich the bathroom with uniqueness and sophistication, making it a special place to spend a pleasant, relaxing moment. Kerasan's 50-year success in these intentions also lies in our internationally-renowned team of designers. Their talent and passion for the concept, development and creation of cutting-edge products keeps up with every taste, requirement and style, crossing thresholds of excellence and beating every record in beauty and functionality.



5342
lavabo 70x45
washbasin 70x45



5341
lavabo 60x45
washbasin 60x45



5340
lavabo 50x45
washbasin 50x45



5343
lavabo 60x40
washbasin 60x40



5346
lavabo 55x35
washbasin 55x35



5344
lavabo ø40 h15
washbasin ø40 h15



5345
lavabo ø35 h15
washbasin ø35 h15



4302
lavabo ciotola C2 ø46 h17
washbasin C2 ø46 h17



4303
lavabo ciotola C3 ø46 h15
washbasin C2 ø46 h15



3557
lavabo 45
washbasin 45



3558
lavabo 35
washbasin 35



4602
lavabo 70x43
washbasin 70x43



4601
lavabo 43x43
washbasin 43x43



0285
lavabo 65
washbasin 65

NORIM

NORIM
NOISE CLEAN

NORIM

NORIM
NOISE CLEAN

NORIM
NOISE CLEAN



5318
wc NORIM 55
Btw wc pan NORIM 55



5319
wc NORIM
Noise Clean55
Btw wc pan NORIM
Noise Clean 55



5320
bidet 55
Btw bidet 55



5314
wc sospeso NORIM 55
wall hung wc NORIM 55



5315
wc sospeso NORIM
Noise Clean 55
wall hung wc NORIM
Noise Clean 55



5325
bidet sospeso 55
wall hung bidet 55



5317
wc monoblocco NORIM
Noise Clean
close coupled wc pan NORIM
Noise Clean



5381
cassetta monoblocco
close coupled cistern

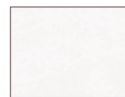


5350
vasca 145x78x58
buth-tub 145x78x58

FINITURE FINISH



bianco lucido 01
glossy white 01



bianco matt 30
matt white 30



grigio matt 59
matt grey 59



ferro matt 89
matt fetro 89



nocciola 81
nut brown 81



bruno matt 88
matt bruno 88



verde matt 11
matt green 11



borgogna matt 75
matt borgogna 75



nero matt 31
matt black 31



menta lucido 08
glossy mint 08



lichene lucido 10
glossy lichene 10



malva lucido 09
glossy malva 09



tabacco lucido 03
glossy tabacco 03



zafferano lucido 07
glossy zafferano 07



5342 Lavabo 70
Washbasin 70

9226 Mix lavabo
Mixer faucet for basin

7337 Mensola sospesa 160
Wall hung shelf 160

9220 Porta salviette
Underneath towel rail

7440 Mobile sospeso 80
Wall hung forniture 80

9235 Sifone Lux
Lux sink pipe



5342 Lavabo 70
Washbasin 70

9220 Porta salviette
Underneath towel rail



5320 Bidet
Bidet

9229 Mix bidet
Mixer faucet for bidet

5318 Wc NORIM
BTW wc pan NORIM





5340 Lavabo 50
Washbasin 50

9226 Mix lavabo
Mixer faucet for basin

9235 Sifone LUX
LUX sink pipe

9223 Dosatore sapone
Soap dispenser



5325 Bidet sospeso
Wall hung bidet

9229 Mix bidet
Mixer faucet for bidet

5314 Wc sospeso NORIM
Wall hung wc NORIM





5340 Lavabo 50
Washbasin 50

9226 Mix lavabo
Mixer faucet for basin

7442 Mobile 160
Forniture 160

9209 Piede in metallo
Metal feet





5320 Bidet
Bidet

5318 Wc NORIM
BTW wc pan NORIM



5341 Lavabo 60
Washbasin 60

9226 Mix lavabo
Mixer faucet for basin



5350 Vasca 145x78
Bath-tub 145x78

9230 Mix per vasca
Mixer faucet for bath-tub





5317 wc monoblocco NORIM Noise Clean
close coupled wc pan NORIM Noise Clean

5381 cassetta monoblocco
close coupled cistern



5343 Lavabo 60 Grigio Matt
Washbasin 60 Matt Grey

9227 Mix lavabo alto
High mixer faucet

9235 Sifone LUX
LUX sink pipe



5320 Bidet Grigio Matt
Bidet Matt Grey

9229 Mix bidet
Mixer faucet for bidet

5318 Wc NORIM Grigio Matt
BTW wc pan NORIM Matt Grey



5343

Lavabo 60 Ferro Matt
Washbasin 60 Matt Ferro

9227

Mix lavabo alto
High mixer faucet

9235

Sifone LUX
LUX sink pipe



5318

Wc NORIM Ferro Matt
BTW wc pan NORIM Matt Ferro

5340 Lavabo 50 Nocciola
Washbasin 50 Nut brown

9226 Mix lavabo
Mixer faucet for basin

9235 Sifone LUX
LUX sink pipe

9214 Specchio 50x70
Mirror 50x70

9218 Lampada led 30
Led light 30

7337 Mensola sospesa 160 Wall
hung shelf 160



5320 Bidet Nocciola
Bidet Nut brown

9229 Mix bidet
Mixer faucet for bidet

5318 Wc NORIM Nocciola
BTW wc pan NORIM Nut brown

5343 Lavabo 60 Bruno Matt
Washbasin 60 Matt Bruno

9227 Mix lavabo alto
High mixer faucet

9235 Sifone LUX
LUX sink pipe

5325 Bidet Bruno Matt
Bidet Matt Bruno

9229 Mix bidet
Mixer faucet for bidet

5318 Wc NORIM Bruno Matt
BTW wc pan NORIM Matt Bruno





5325 Bidet sospeso Borgogna Matt
Wall hung bidet Matt Borgogna

9229 Mix bidet
Mixer faucet for bidet

5314 Wc sospeso NORIM Borgogna Matt
Wall hung wc NORIM Matt Borgogna



5343 Lavabo 60 Borgogna Matt
Washbasin 60 Matt Borgogna

9215 Specchio 70X70
Mirror 70X70

9218 Lampada led 30
Led light 30

9222 Bicchiera
Toothbrush

9223 Dosatore sapone
Soap dispenser

9221 Porta sapone
Soap dish





5340

Lavabo 50 Verde matt
Washbasin 50 Matt green

9235

Sifone Lux
Lux sink pipe

9226

Mix lavabo
Mixer faucet for basin

9214

Specchio 50x70
Mirror 50x70

9218

Lampada led 30
Led light 30

7337

Mensola sospesa 160
Wall hung shelf 160





5340 Lavabo 50 Nero Matt
Washbasin 50 Matt Black

9220 Porta salviette
Towel rail



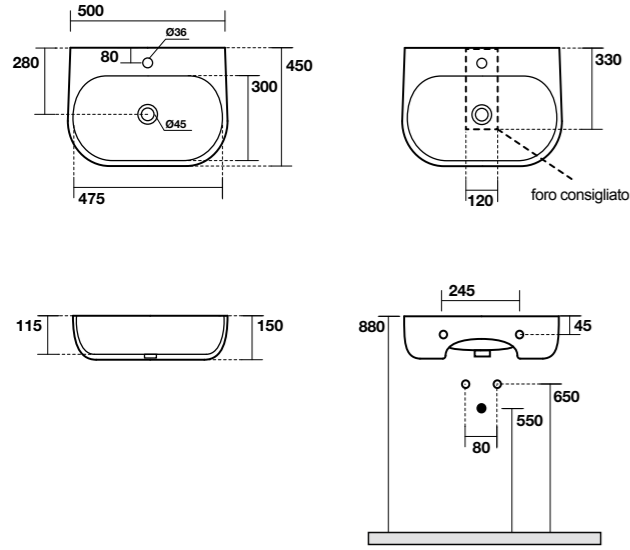
5325 Bidet sospeso Nero Matt
Wall hung bidet Matt Black

9229 Mix bidet
Mixer faucet for bidet

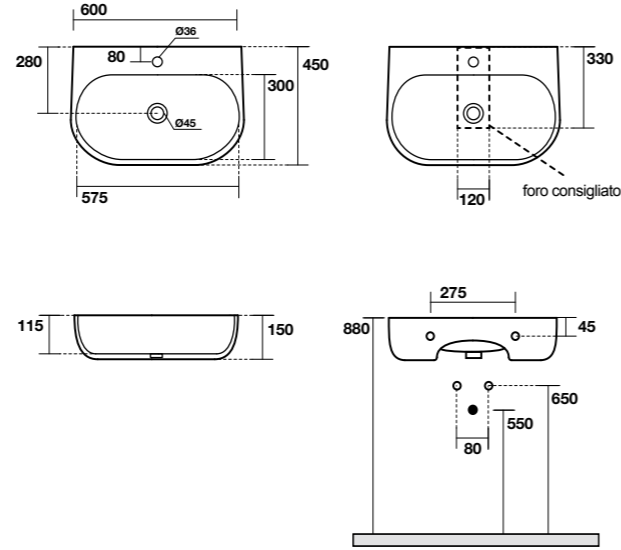
5314 Wc sospeso NORIM Nero Matt
Wall hung wc NORIM Matt Black

9225 Porta scopino
Toilet brush

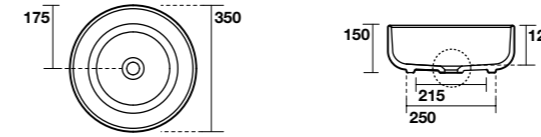
5340 Lavabo monoforo sospeso o appoggio cm 50
One hole wall hung or counter top washbasin cm 50



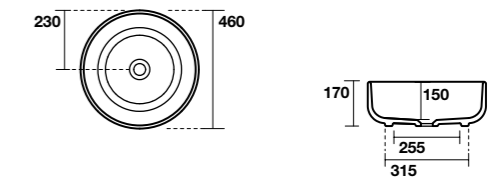
5341 Lavabo monoforo sospeso o appoggio cm 60
One hole wall hung or counter top washbasin cm 60



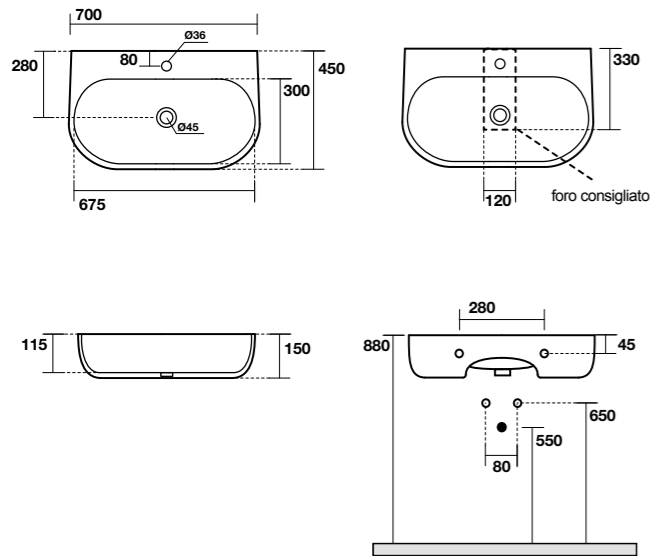
5345 Lavabo ø35 h15
washbasin ø35 h15



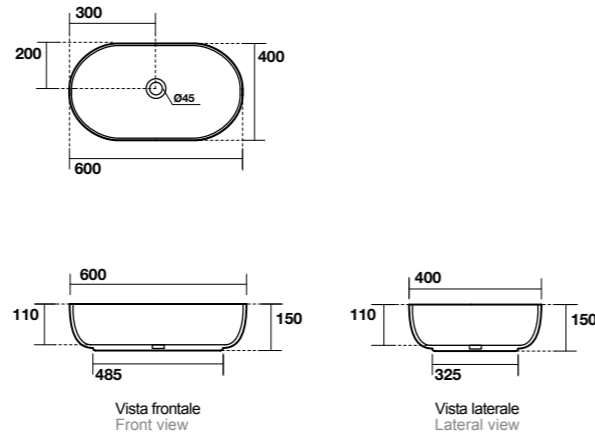
4302 Lavabo ciotola C2 appoggio Ø 46 H 17
Free standing washbasin ciotola C5 Ø 46 H 17



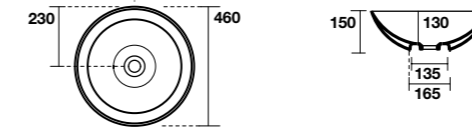
5342 Lavabo monoforo sospeso o appoggio cm 70
One hole wall hung or counter top washbasin cm 70



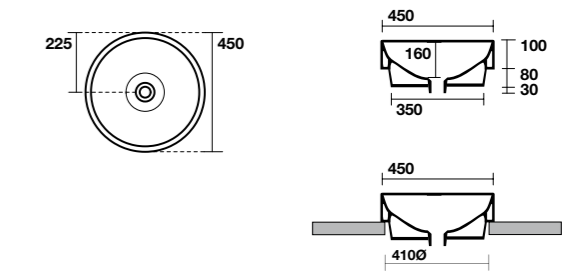
5343 Lavabo ovale appoggio cm 60
oval counter top washbasin cm 60



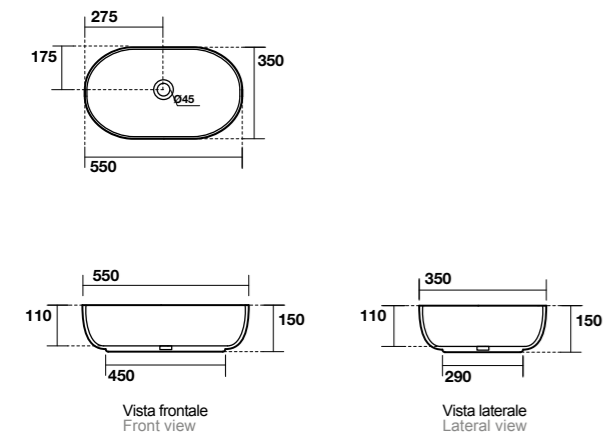
4303 Lavabo ciotola C3 appoggio Ø 46 H 15
Free standing washbasin ciotola C3 Ø 46 H 15



3557 Lavabo tondo 45 appoggio o incasso
Round shapes free standing or inset basin 45 cm



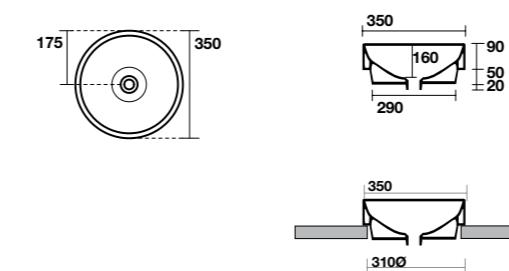
5346 Lavabo ovale appoggio cm 55
oval counter top washbasin cm 55



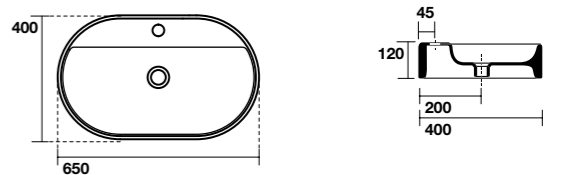
5344 Lavabo ø40 h15
washbasin ø40 h15



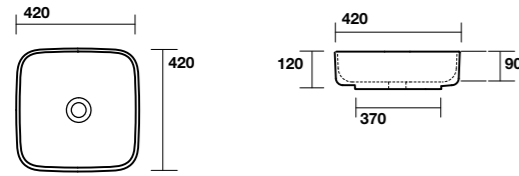
3558 Lavabo tondo 35 appoggio o incasso
Round shapes free standing or inset basin 35 cm



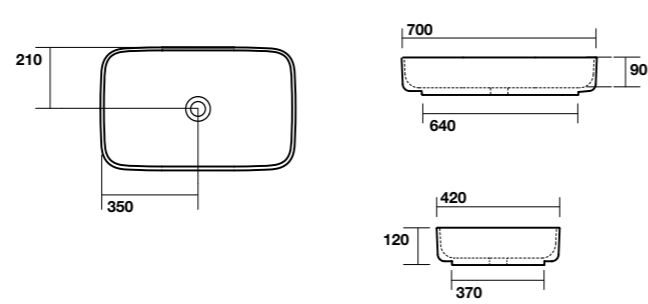
0285 Lavabo arredo cm 65 appoggio monoforo
Arredo one hole free standing washbasin 65



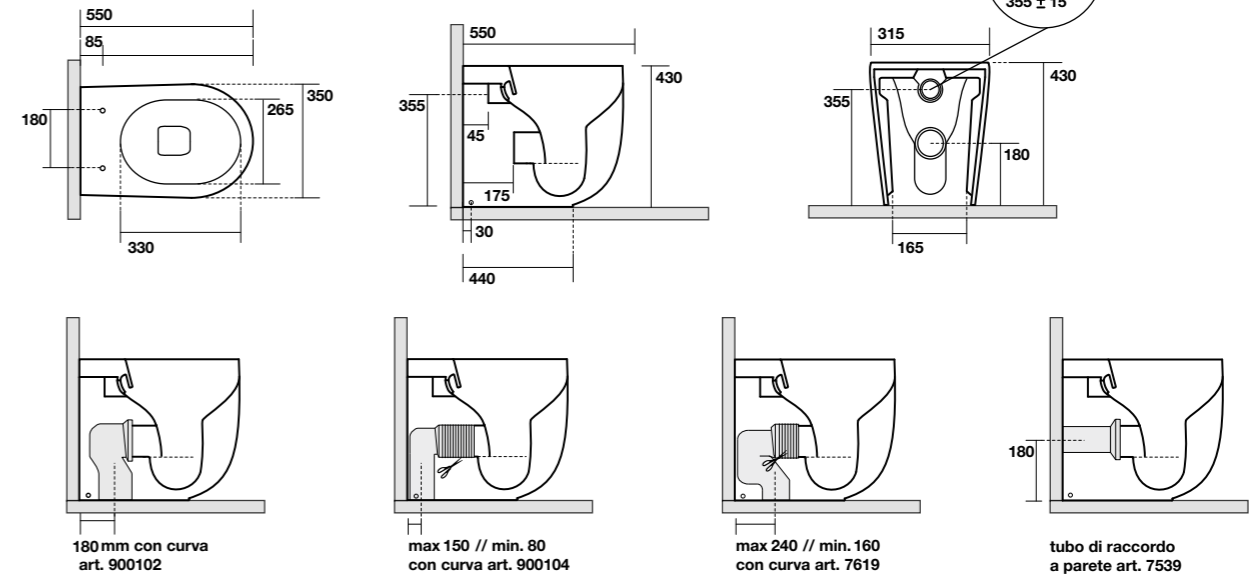
4601 Lavabo 43x43
washbasin 43x43



4602 Lavabo 70x43
washbasin 70x43



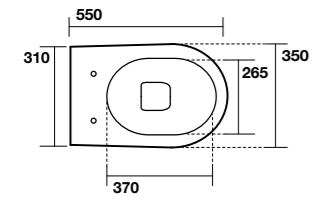
5318 WC NORIM cm 55 completo di fissaggio WB5N
Btw WC pan NORIM cm 55 fixing screws WB5N included



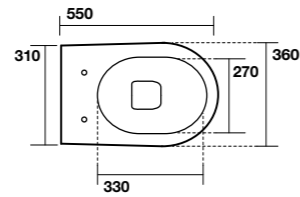
NORIM

NOLITA

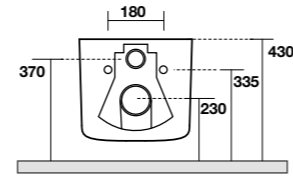
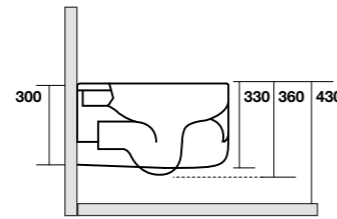
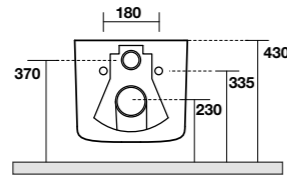
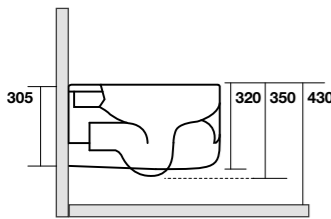
5314 WC sospeso NORIM cm 55 completo fissaggio WB9N
Wall hung WC NORIM cm 55, WB9N included



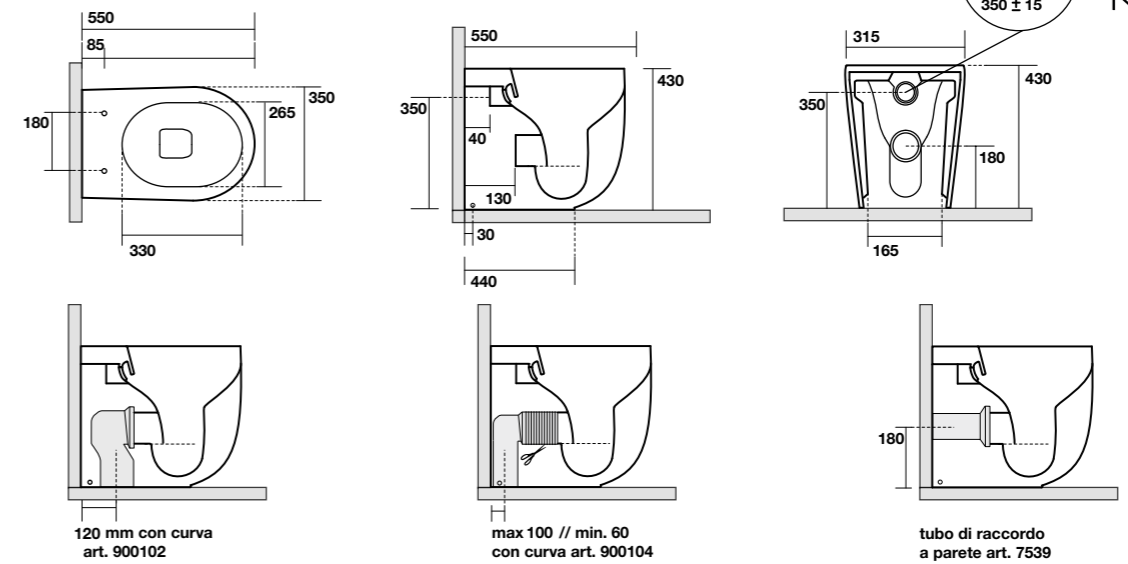
NORIM



NORIM
NOISE CLEAN

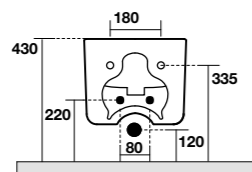
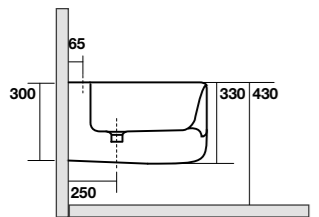
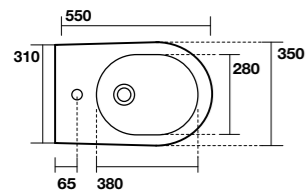


5319 WC NORIM Noise Clean cm 55 completo di fissaggio WB5N
Btw WC pan NORIM Noise Clean cm 55 fixing screws WB5N included

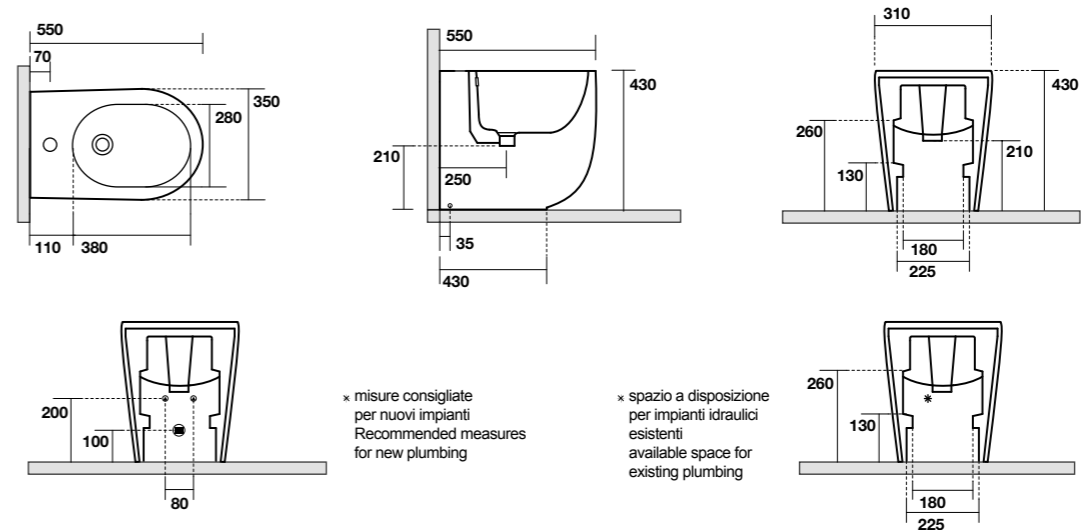


NORIM
NOISE CLEAN

5325 Bidet sospeso cm 55 completo fissaggio WB9N
Wall hung Bidet cm 55, WB9N included



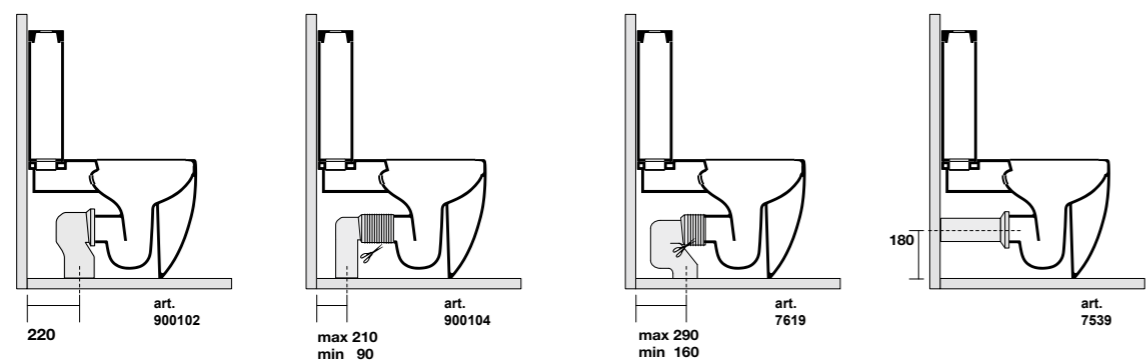
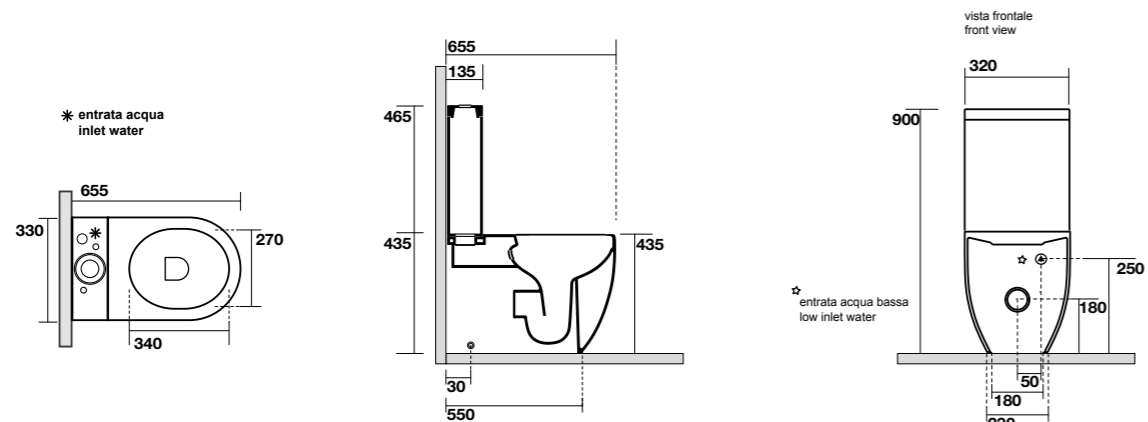
5320 Bidet cm 55 completo di fissaggio WB5N
Btw Bidet pan cm 55 fixing screws WB5N included



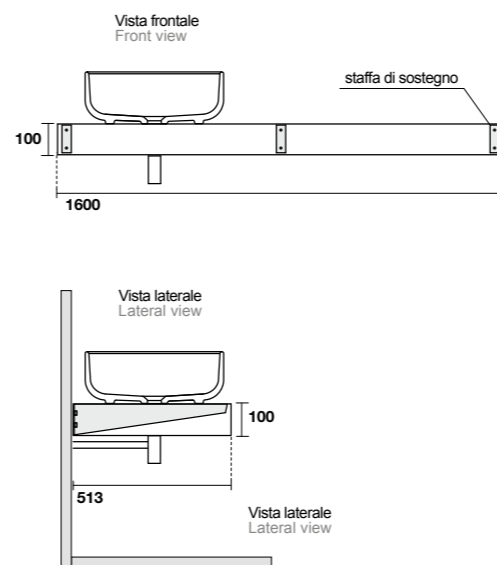
5317 WC monoblocco Nolita Norim Noise Clean
Close coupled wc pan Norim Noise Clean

NORIM
NOISE CLEAN

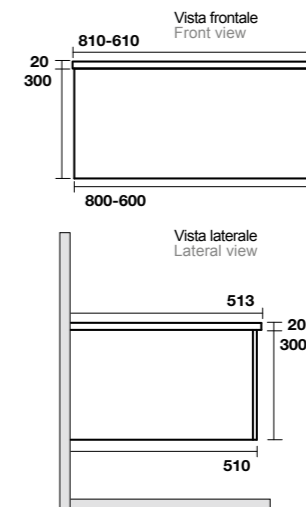
5381 Cassetta monoblocco
Close coupled cistern



7337 Mensola sospesa cm 160
Wall hung shelf cm 160

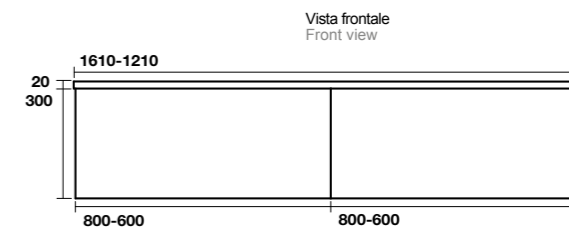
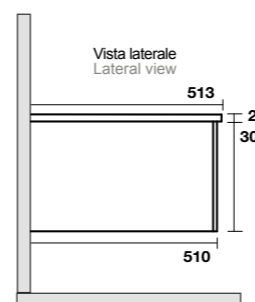


7439 Mobile sospeso cm 60 con cassetto push&pull
Wall hung furniture cm 60 with draw push & pull locking system
7440 Mobile sospeso cm 80 con cassetto push&pull
Wall hung furniture cm 80 with draw push & pull locking system

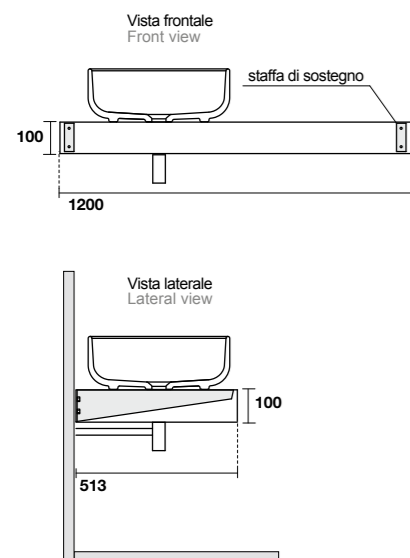


7441 Mobile sospeso cm 120 con 2 cassetti push&pull
Wall hung furniture cm 120 with 2 draws push & pull locking system

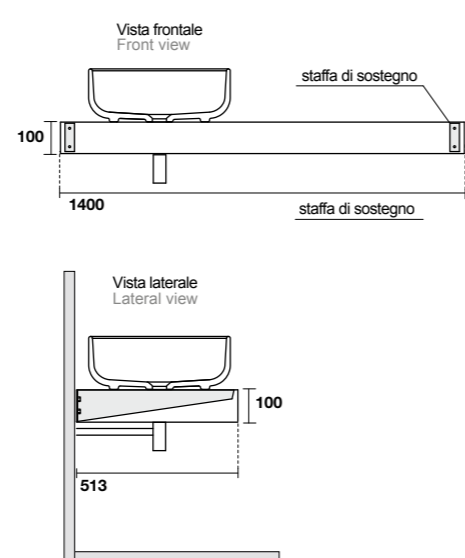
7442 Mobile sospeso cm 160 con 2 cassetti push&pull
Wall hung furniture cm 160 with 2 draws push & pull locking system



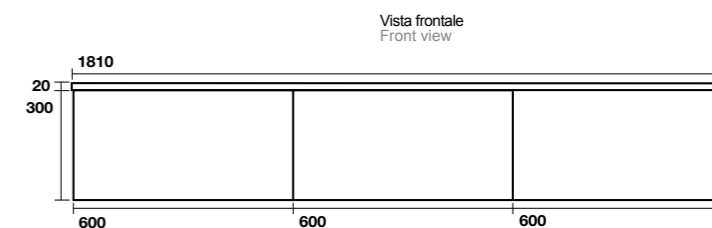
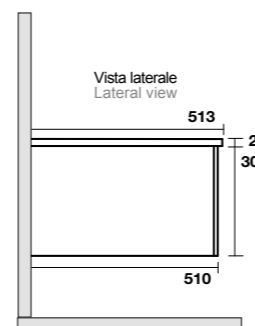
7335 Mensola sospesa cm 120
Wall hung shelf cm 120



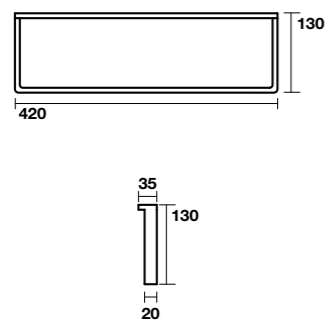
7336 Mensola sospesa cm 140
Wall hung shelf cm 140



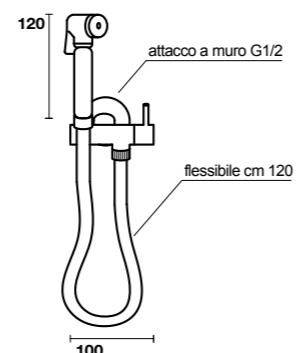
7443 Mobile sospeso cm 180 con 3 cassetti push&pull
Wall hung furniture cm 180 with 3 draws push & pull locking system



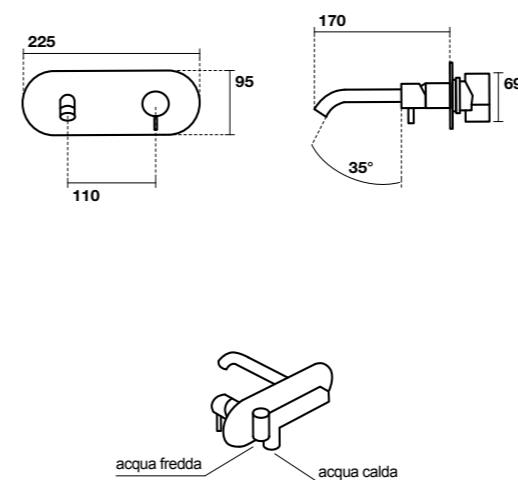
9209 Piede in metallo per mobili
Metal feet for furniture



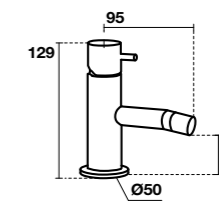
9232 Idroscopino
Shut-off handshower



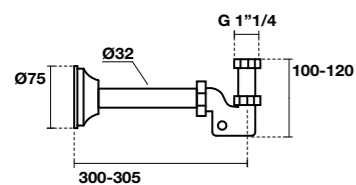
9228 Mix incasso lavabo
In-built mixer faucet for basin



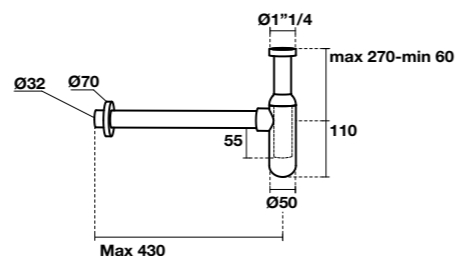
9229 Mix bidet senza scarico
Mixer faucet for bidet without drain plug



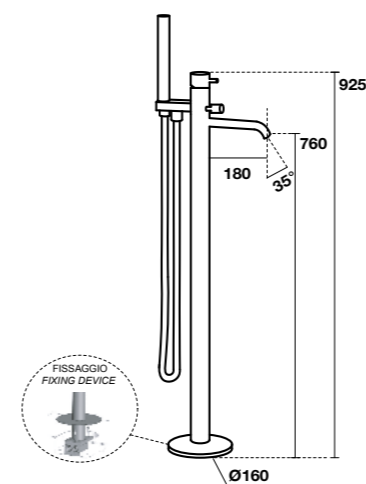
9205 Sifone Molecola per bidet 1"1/4
Siphon "Molecola" 1"1/4 for bidet



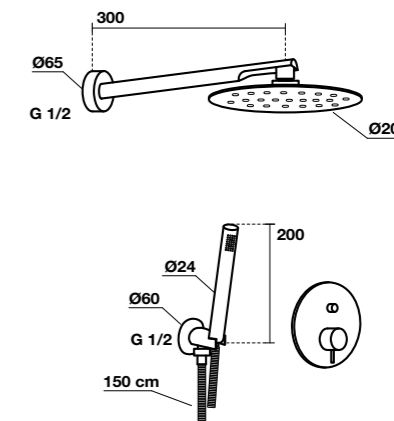
9235 Sifone lavabo Lux 1"1/4
Lux sinke pipe 1"1/4



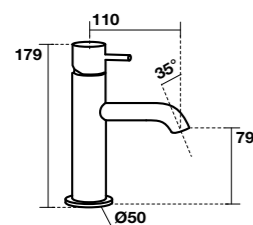
9230 Mix freestanding per vasca
Freestanding mixer faucet for bath-tub



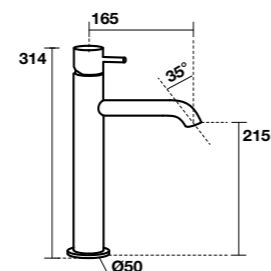
9231 Kit doccia miscelatore con deviatore, doccetta, braccio e soffione Ø20
Mixer shower faucet kit w/diverter, handshower, rod and showerhead Ø20



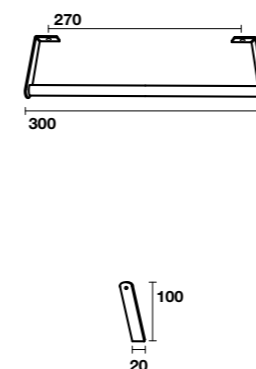
9226 Mix lavabo senza scarico
Mixer faucet for basin without drain plug



9227 Mix lavabo alto senza scarico
High mixer faucet for basin without drain plug



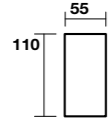
9220 Porta salviette lavabo/bidet/mensola
Underneath towel rail for basin/shelf or wall hung for bidet



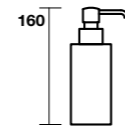
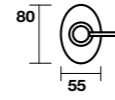
9221 Porta sapone in appoggio
Soap dish



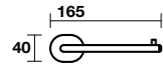
9222 Bicchiere in appoggio
Toothbrush glass



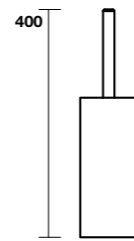
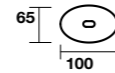
9223 Dosatore sapone in appoggio
Soap dispenser



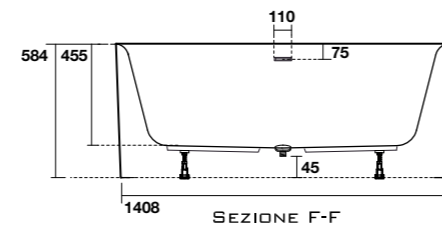
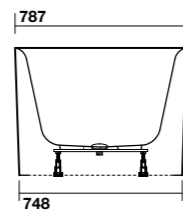
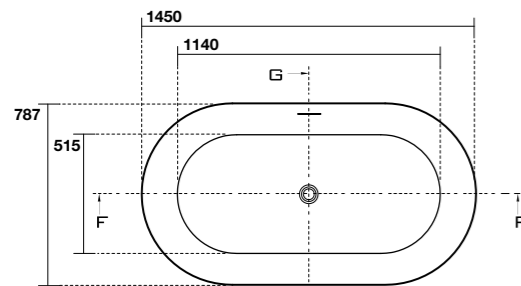
9224 Porta rotolo sospeso
Wall hung paper holder



9225 Porta scopino a terra
Freestanding toilet brush



5350 Vasca freestanding NoLIta 145x78xh58 in acrilico, completa di piletta clic-clac
NoLIta freestanding acrylic bath tub with push down drain plug





5140
lavabo 60x43
washbasin 60x43



5141
lavabo 60x38
washbasin 60x38



5142
lavabo 60x43
washbasin 60x43



5143
lavabo 60x38
washbasin 60x38



5342
lavabo 70x45
washbasin 70x45



5341
lavabo 60x45
washbasin 60x45



5340
lavabo 50x45
washbasin 50x45



4601
lavabo 43x43
washbasin 43x43



4602
lavabo 70x43
washbasin 70x43



3531
lavabo 60x45
washbasin 60x45



3533
lavabo 80x45
washbasin 80x45



3550
lavabo 100x45
washbasin 100x45



3583
lavabo 100x45
washbasin 100x45



3534
lavabo 120x45
washbasin 120x45



3535
lavabo 140x45
washbasin 140x45



3536
lavabo 140x45
washbasin 140x45

NORIM



5118
wc NORIM
Btw wc pan NORIM



5120
bidet
Btw bidet

NORIM



5114
wc sospeso NORIM
wall hung wc NORIM



5125
bidet sospeso
wall hung bidet



5117
wc monoblocco
Btw close coupled wc pan

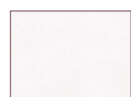


3781
cassetta monoblocco
close coupled cistern

FINITURE
FINISH



bianco lucido 01
glossy white 01



bianco matt 30
matt white 30



grigio matt 59
matt grey 59



ferro matt 89
matt fetro 89



nocciola 81
nut brown 81



bruno matt 88
matt bruno 88



verde matt 11
matt green 11



borgogna matt 75
matt borgogna 75



nero matt 31
matt black 31



menta lucido 08
glossy mint 08



lichene lucido 10
glossy lichene 10



malva lucido 09
glossy malva 09



tabacco lucido 03
glossy tabacco 03



zafferano lucido 07
glossy zafferano 07



5140 lavabo 60x43 appoggio
freestanding washbasin 60x43

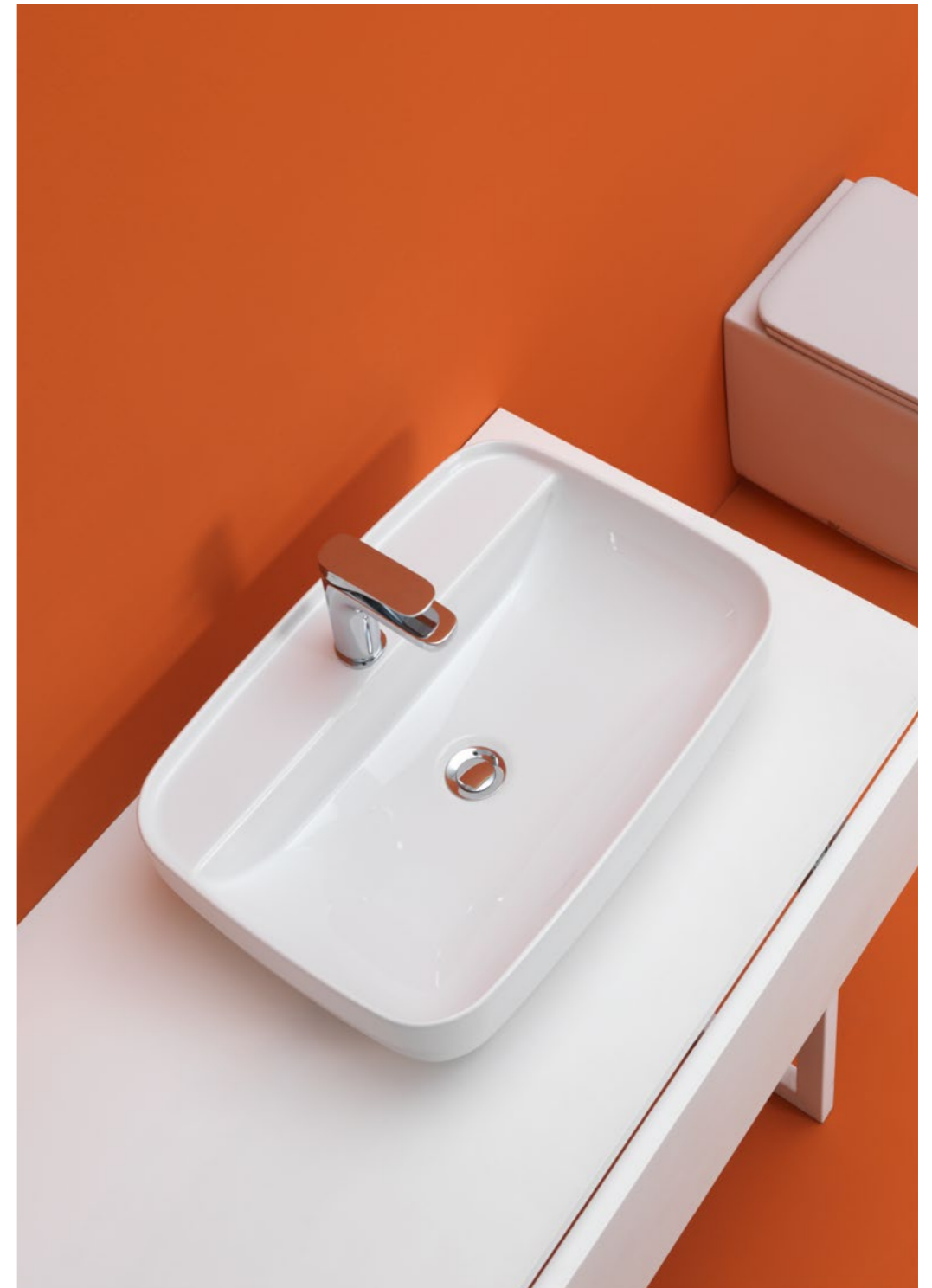




5140 lavabo 60x43 appoggio
freestanding washbasin 60x43

5125 bidet sospeso
wall hung bidet

5114 vaso sospeso NORIM
wall hung wc NORIM



5140 | lavabo 60x43 appoggio
freestanding washbasin 60x43



5125 bidet sospeso
wall hung bidet

5114 vaso sospeso NORIM
wall hung wc NORIM



31
LA GARIBOLDI
VARESCA
BOXE

GREEN HILL

Victory



5142 lavabo 60x43 appoggio/incasso Nocciola
freestanding/inset washbasin 60x43 Nut Brown

5118 vaso Nocciola NORIM
btw wc pan Nut Brown NORIM





5142 | lavabo 60x43 appoggio/incasso
freestanding/inset washbasin 60x43



5142 | lavabo 60x43 appoggio/incasso
freestanding/inset washbasin 60x43



5120 bidet
Btw bidet

5118 vaso NORIM
Btw wc pan NORIM



5120 bidet Bruno Matt
Btw bidet Matt Bruno

5118 vaso Bruno Matt NORIM
Btw wc pan Matt Bruno
NORIM





5141 | lavabo 60x38 appoggio
freestanding washbasin 60x38





5141 | lavabo 60x38 appoggio
freestanding washbasin 60x38



5118 | vaso NORIM
Btw wc pan NORIM

5120 | bidet
Btw bidet



TWAY

NO PARKING
8:00-6:00
←



5141 | lavabo 60x38 appoggio Borgogna Matt
freestanding washbasin 60x38 Matt Borgogna



5141 | lavabo 60x38 appoggio Nero Matt
freestanding washbasin 60x38 Matt Black





- 5117** vaso monoblocco
Btw close coupled wc pan
- 3781** cassetta monoblocco
close couple cistern

5125 bidet sospeso Grigio Matt
wall hung bidet Matt Grey

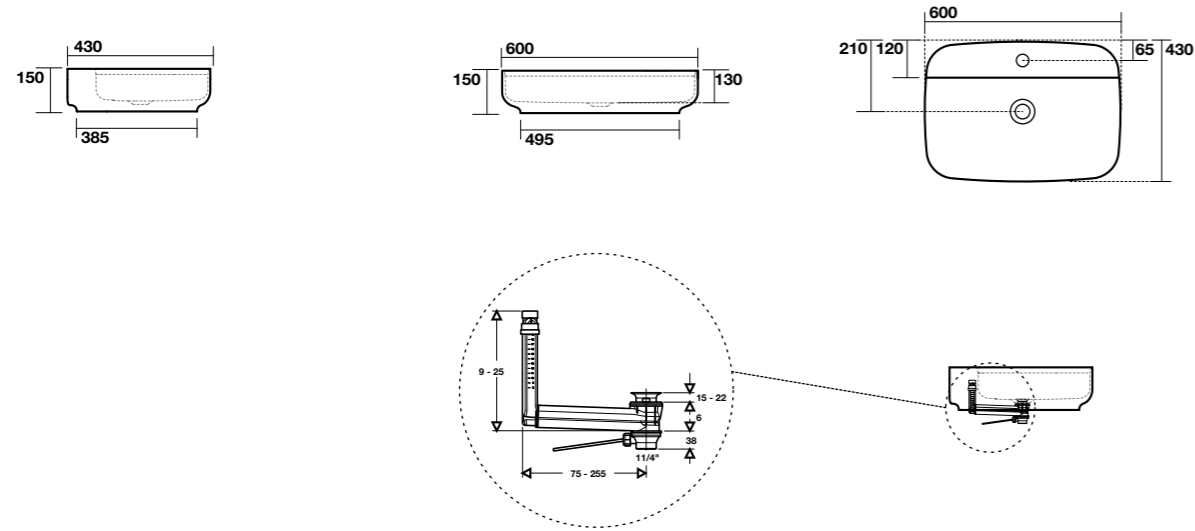
5114 vaso sospeso Grigio Matt NORIM
wall hung wc Matt Grey NORIM



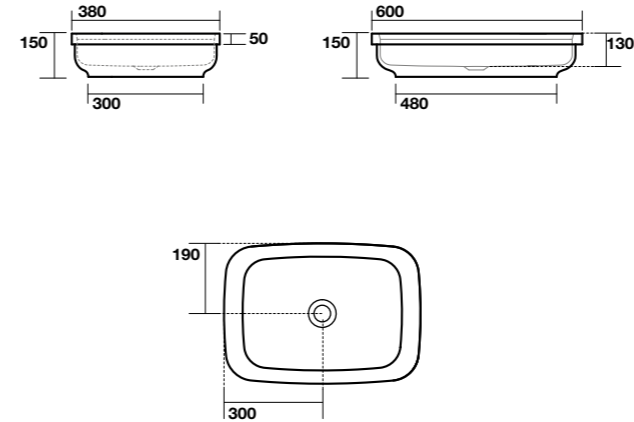


5143 | lavabo 60x38 appoggio/incasso Ferro Matt
freestanding/inset washbasin 60x38 Matt Ferro

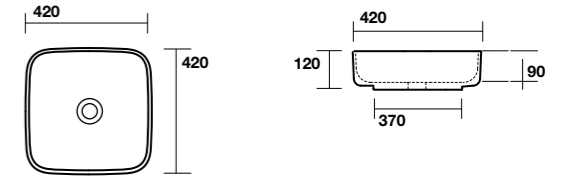
5140 Lavabo appoggio monoforo 60x43
One hole freestanding washbasin 60x43



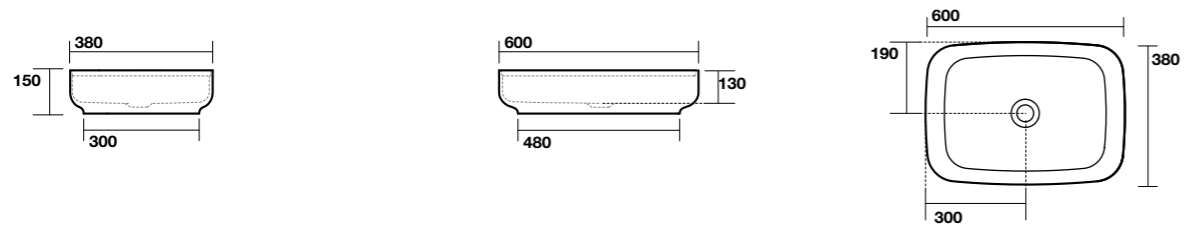
5143 Lavabo appoggio/incasso 60x38
Freestanding/inset washbasin 60x38



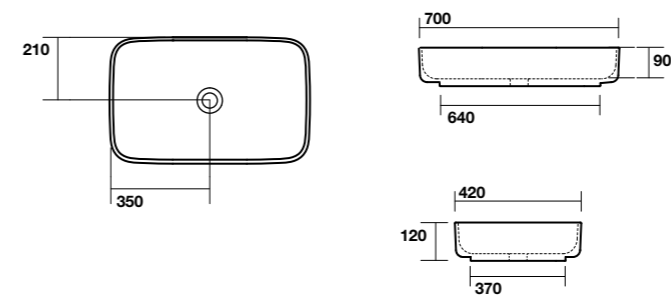
4601 Lavabo 43x43
washbasin 43x43



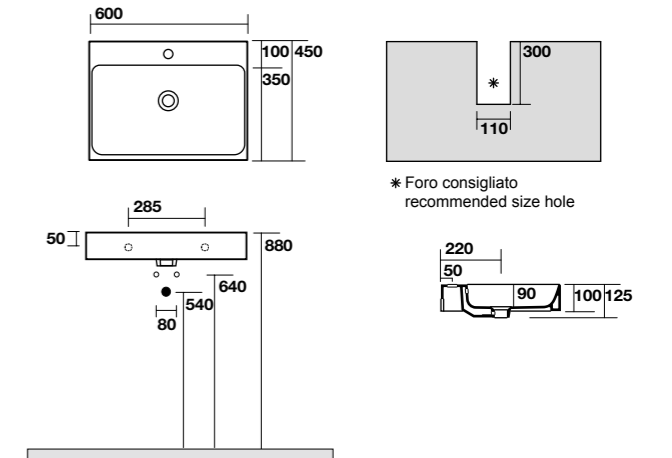
5141 Lavabo appoggio 60x38
Freestanding washbasin 60x38



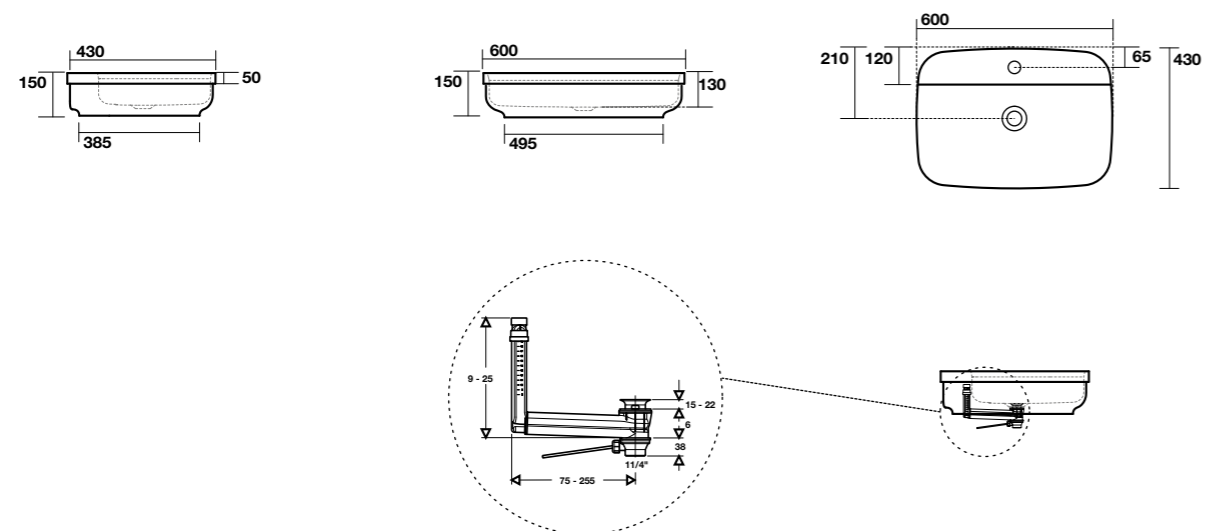
4602 Lavabo 70x43
washbasin 70x43



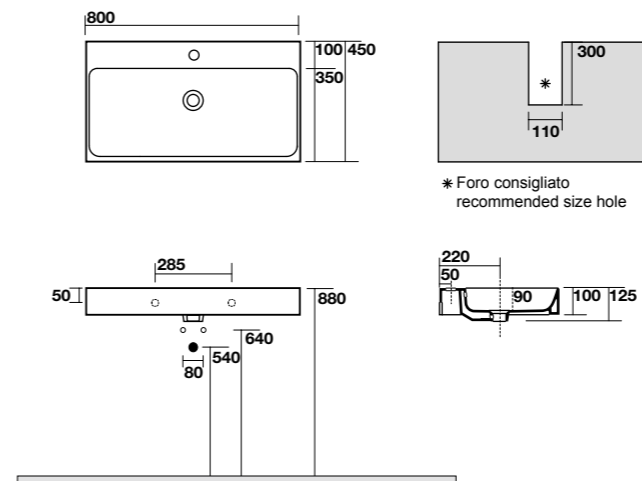
3531 Lavabo 60x45 sospeso, appoggio
o su colonna monoforo
One hole wall hung, counter top or on
pedestal washbasin 60x45



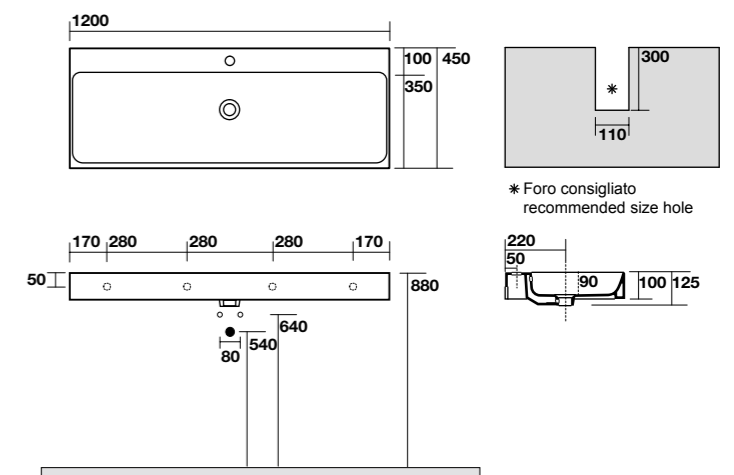
5142 Lavabo appoggio/incasso monoforo 60x43
One hole freestanding/inset washbasin 60x43



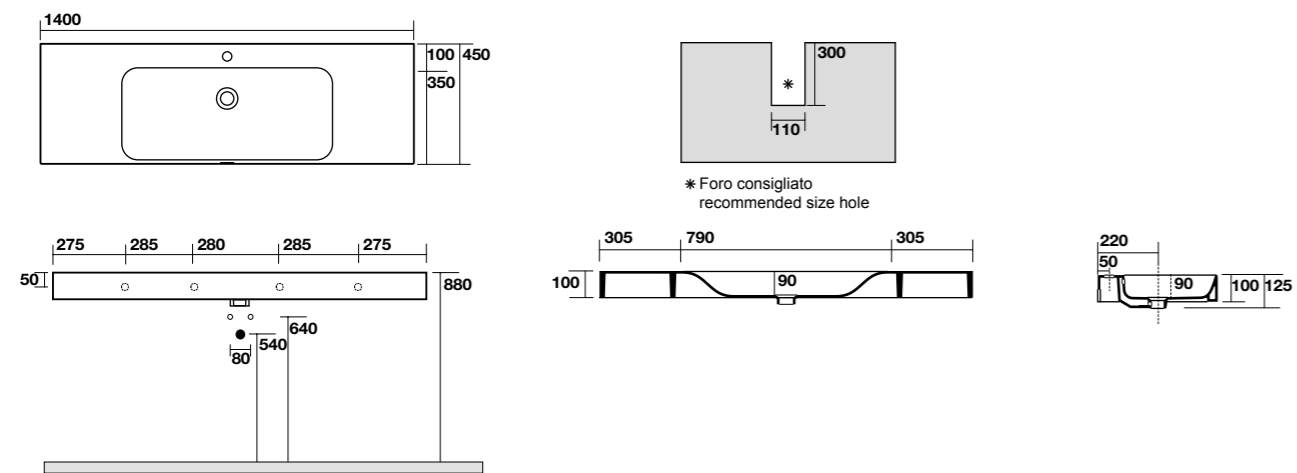
3533 Lavabo 80x45 sospeso, appoggio o su
colonna monoforo
One hole wall hung, counter top or on pedestal
washbasin 80x45



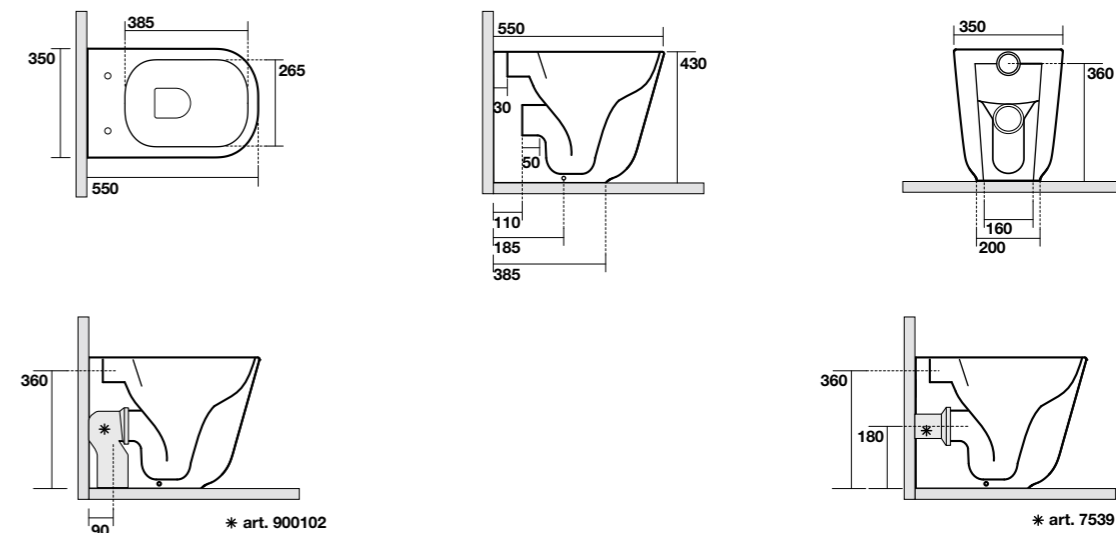
3534 Lavabo 120x45 sospeso, appoggio o su
colonna monoforo
One hole wall hung, counter top or on pedestal
washbasin 120x45



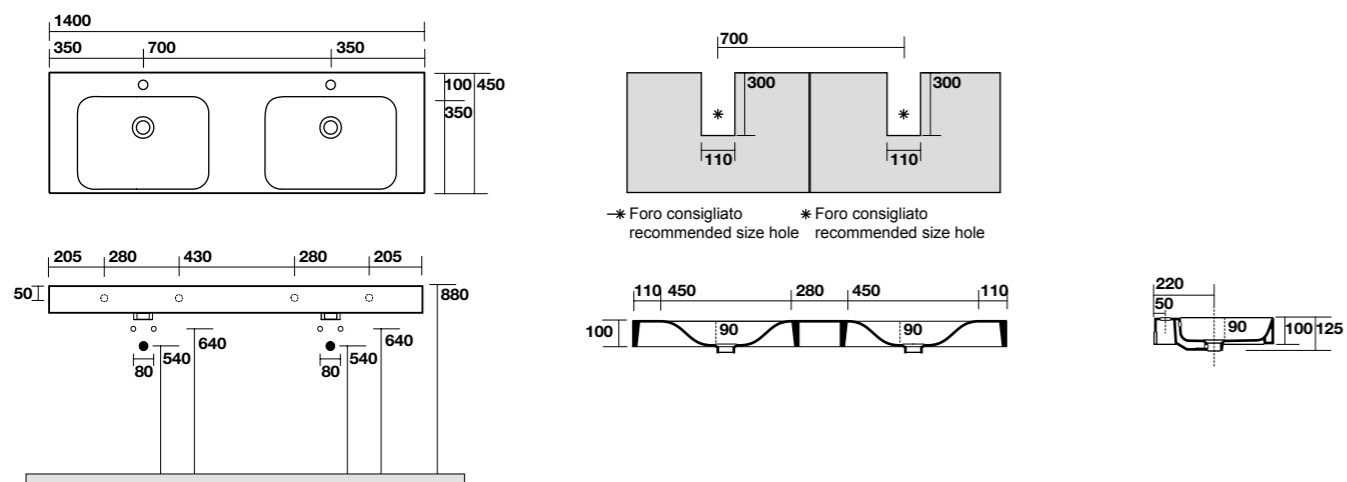
3535 Lavabo 140x45 sospeso, appoggio o su colonna monoforo
One hole wall hung, counter top or on pedestal washbasin 140x45



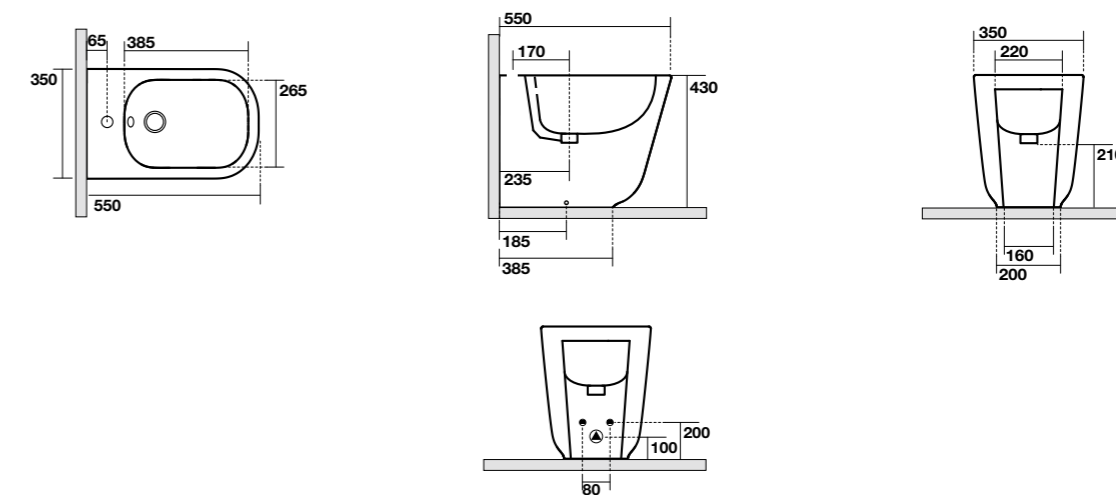
5118 Vaso unico NORIM completo di fissaggio WB5N
NORIM btw wc pan fixing screws WB5N included



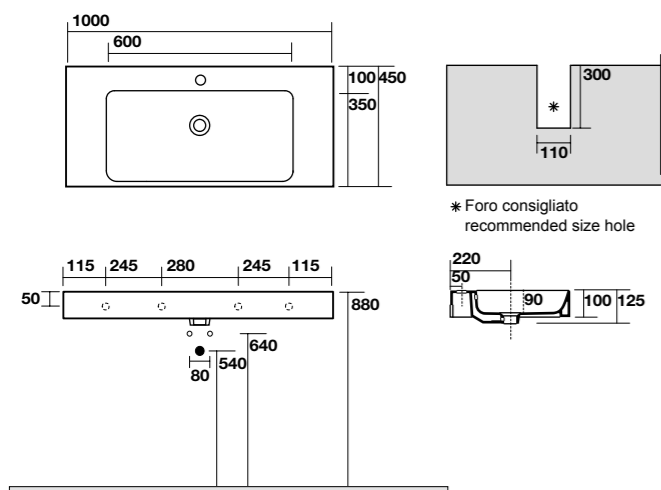
3536 Lavabo 140x45 doppia vasca sospeso, appoggio monoforo
One hole wall hung or counter top double basin 140x45



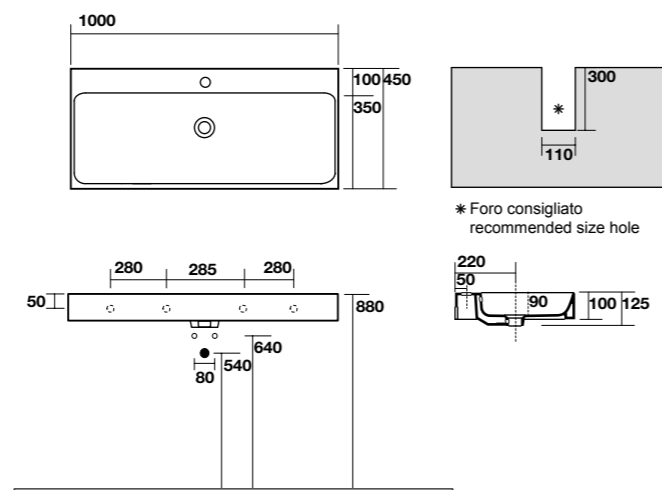
5120 Bidet monoforo completo di fissaggio WB5N
Btw one hole bidet fixing screws WB5N included



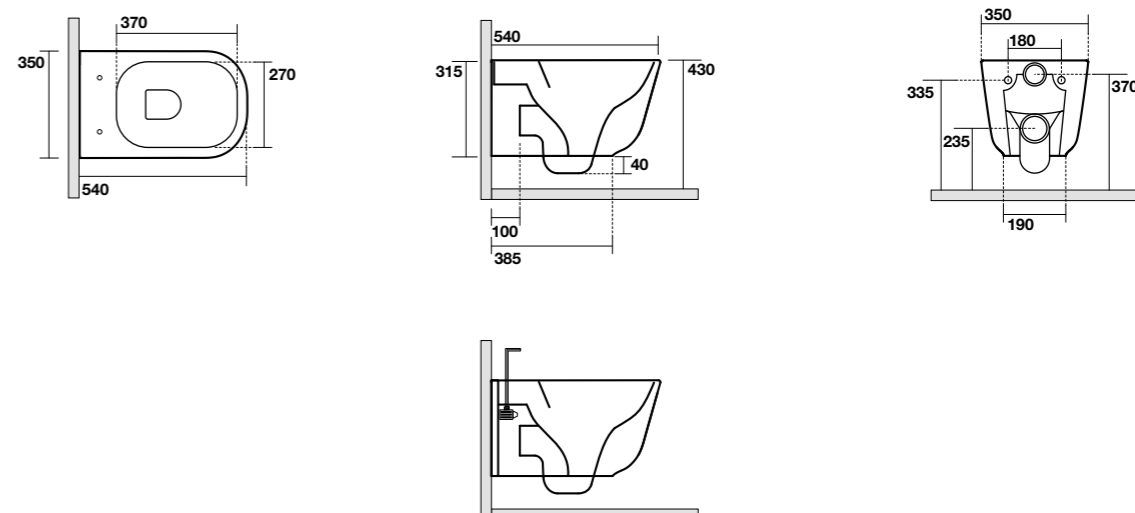
3550 Lavabo 100x45 sospeso, appoggio o su colonna monoforo
One hole wall hung, counter top or on pedestal washbasin 100x45



3583 Lavabo 100x45 sospeso, appoggio o su colonna monoforo tutta vasca
One hole wall hung, counter top or on pedestal washbasin 100x45 all sink

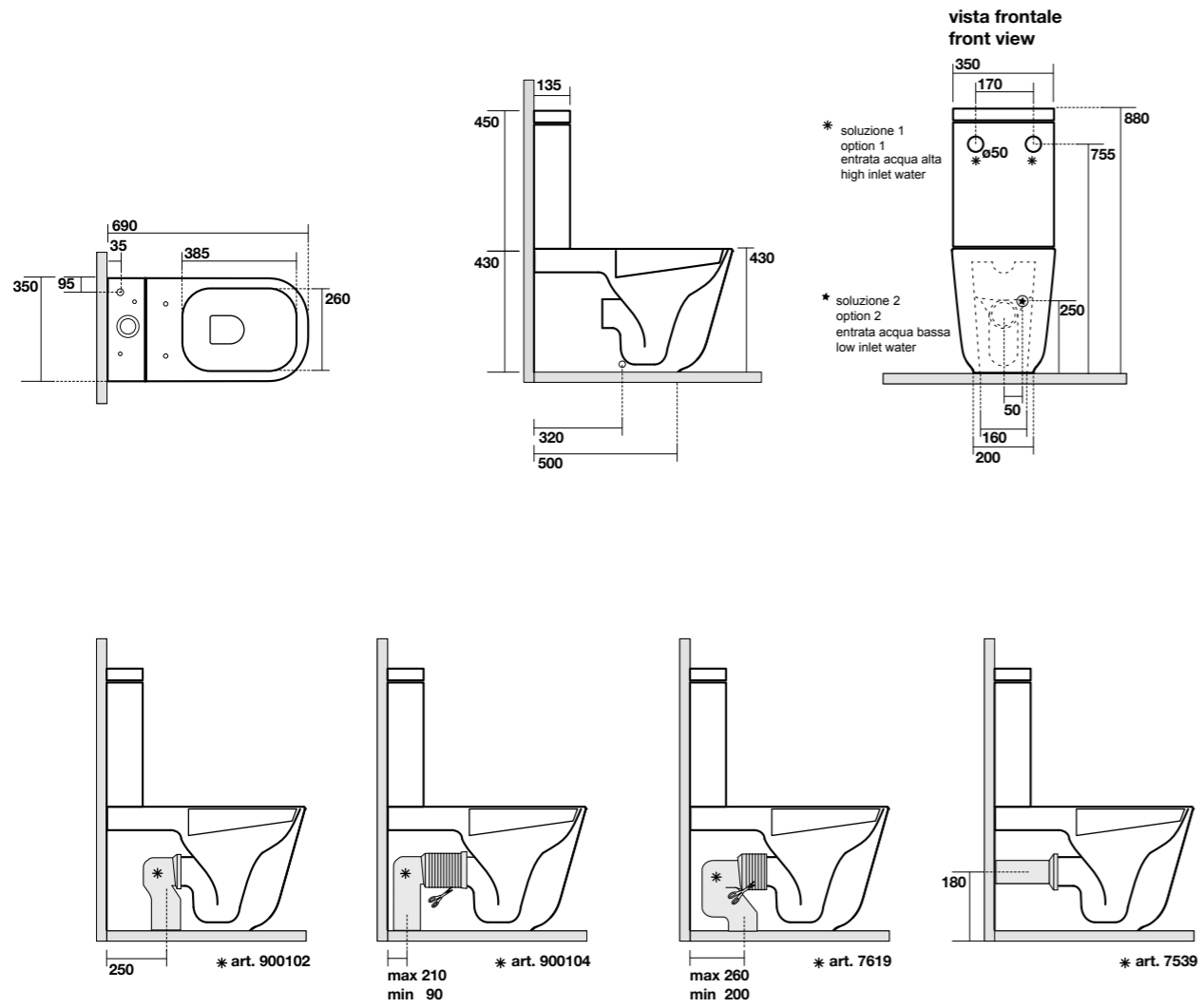


5114 Vaso sospeso NORIM completo di protezione acustica e antiurto e fissaggio WB9N
NORIM wall hung wc, sound and shock proof plate and fixing screws WB9N included

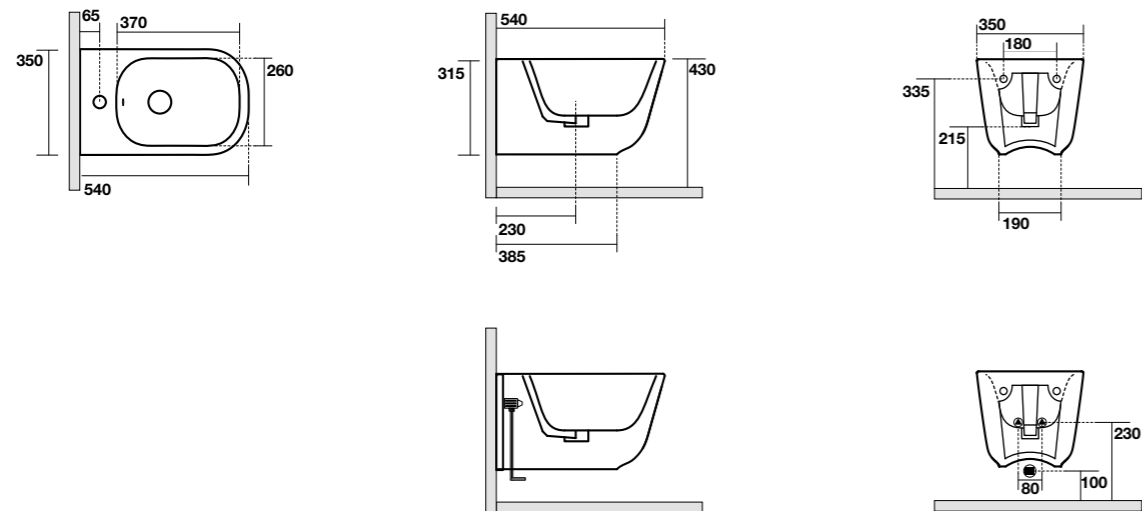


5117 Vaso monoblocco unico completo di fissaggio WB5N
 Btw close coupled wc fixing screws WB5N included

3781 Cassetta monoblocco
 Close coupled cistern



5125 Bidet sospeso monoforo completo di protezione acustica e antiurto e fissaggio WB9N
 One hole wall hung bidet sound and shock proof plate and fixing screws WB9N included





3742
lavabo freestanding 60
freestanding washbasin 60



3151
lavabo 90
washbasin 90



3150
lavabo 70
washbasin 70



3142
lavabo 60
washbasin 60



3141
lavabo 50
washbasin 50



3149
lavabo 40
washbasin 40



3251
lavabo 90
washbasin 90



3250
lavabo 70
washbasin 70



3242
lavabo 60
washbasin 60



3241
lavabo 50
washbasin 50



4302
lavabo ciotola C2 ø46 h17
washbasin C2 ø46 h17



4303
lavabo ciotola C3 ø46 h15
washbasin C2 ø46 h15



0285
lavabo 65
washbasin 65

NORIM



3714
wc sospeso NORIM
wall hung wc NORIM



3724
bidet sospeso
wall hung bidet

NORIM



3719
wc NORIM
Btw wc pan NORIM



3722
bidet
Btw bidet



3735
orinatoio sospeso
wall hung urinal



3730
orinatoio
urinal



3750
vasca
bath-tub



FINITURE
FINISH



bianco lucido 01
glossy white 01



bianco matt 30
matt white 30



3714 vaso sospeso NORIM
wall hung wc NORIM

3724 bidet sospeso
wall hung bidet

3750 vasca
bath-tub



3714 vaso sospeso NORIM
wall hung wc NORIM

3724 bidet sospeso
wall hung bidet





3714 vaso sospeso NORIM
wall hung wc NORIM

3724 bidet sospeso
wall hung bidet



3719 vaso NORIM
Btw wc pan NORIM

3722 bidet
Btw bidet



NORIM SYSTEM



3719 vaso NORIM
Btw wc pan NORIM

3722 bidet
Btw bidet





3714 vaso sospeso NORIM
wall hung wc NORIM

3724 lavabo freestanding
freestanding washbasin



3750 vasca
bath-tub



3735 | orinatoio sospeso
wall hung urinal



3730 | orinatoio
urinal



3742 | lavabo freestanding
freestanding washbasin

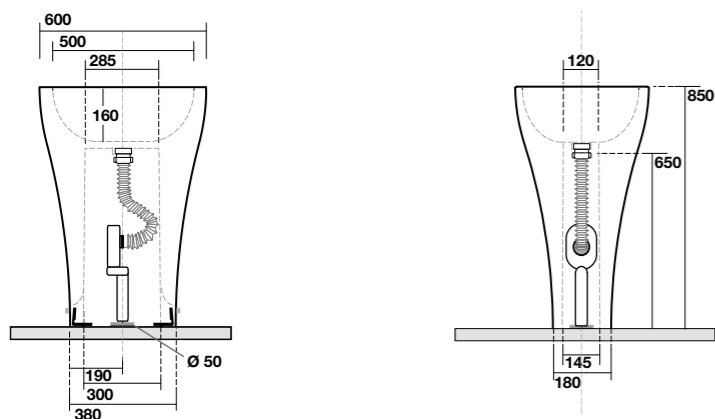
3750 | vasca
bath-tub



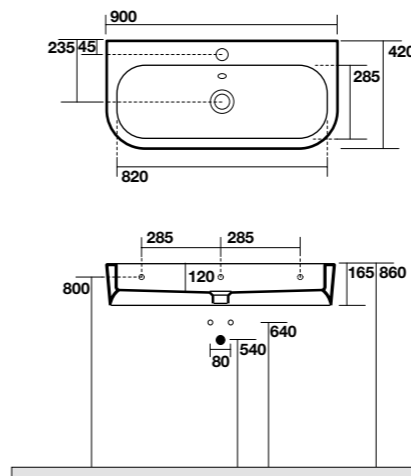
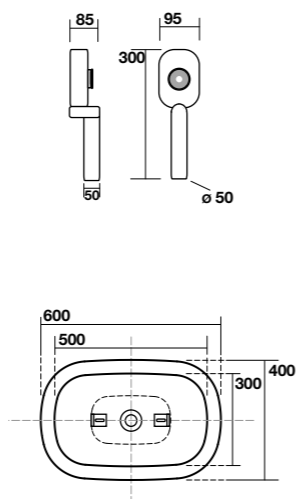
3742 | lavabo freestanding
freestanding washbasin



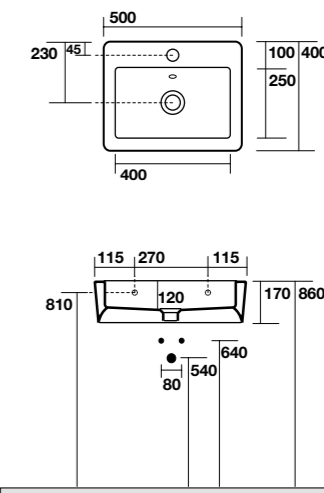
3742 Lavabo free standing 60 cm completo di fissaggio
sifone e tubo flessibile di scarico
One hole free-standing washbasin 60 cm siphon and flexible
waste pipe included



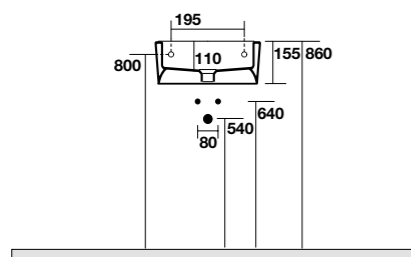
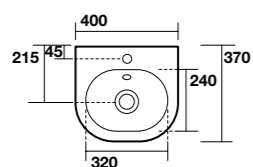
3151 Lavabo 90x42 sospeso, appoggio monoforo
One hole wall hung or free standing washbasin 90x42



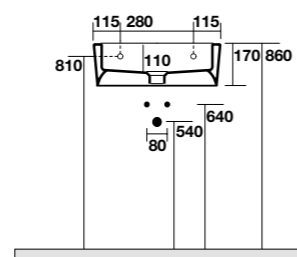
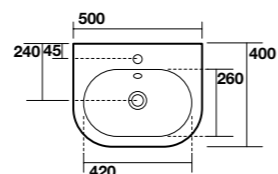
3241 Lavabo 50x40 sospeso o appoggio monoforo
One hole wall hung, or free standing washbasin 50x40



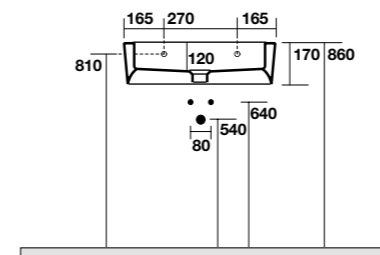
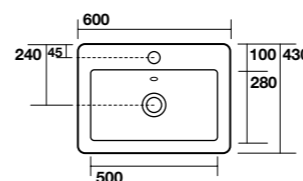
3149 Lavabo 40x37 sospeso o appoggio monoforo
One hole wall hung or free standing
washbasin 40x37



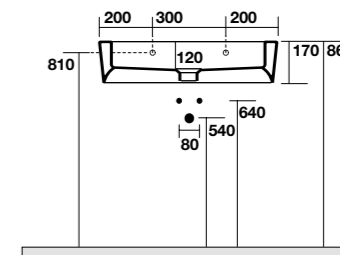
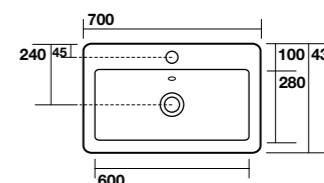
3141 Lavabo 50x40 sospeso o appoggio monoforo
One hole wall hung or free standing washbasin 50x40



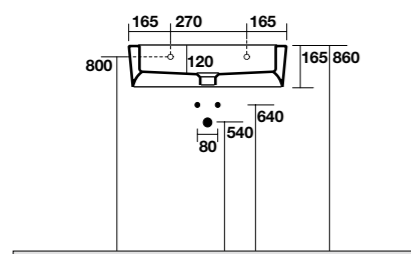
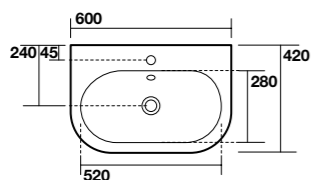
3242 Lavabo 60x43 sospeso o appoggio monoforo
One hole wall hung, or free standing washbasin 60x43



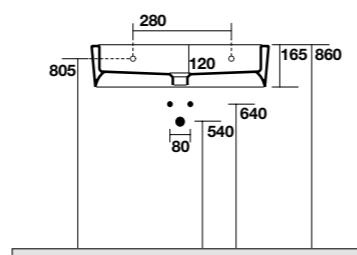
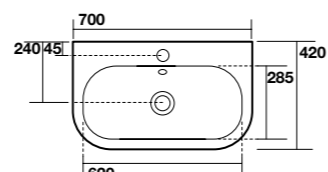
3250 Lavabo 70x43 sospeso o appoggio monoforo
One hole wall hung, or free standing washbasin 70x43



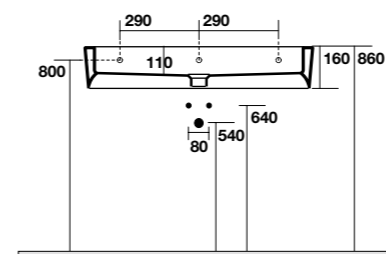
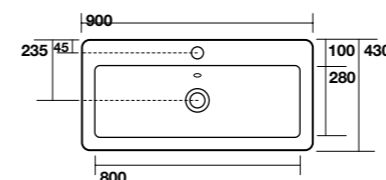
3142 Lavabo 60x42 sospeso o appoggio monoforo
One hole wall hung or free standing washbasin 60x42



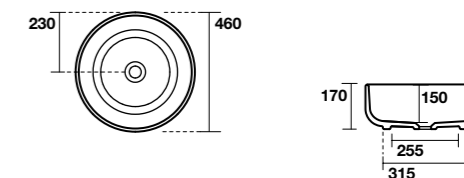
3150 Lavabo 70x42 sospeso o appoggio monoforo
One hole wall hung or free standing
washbasin 70x42



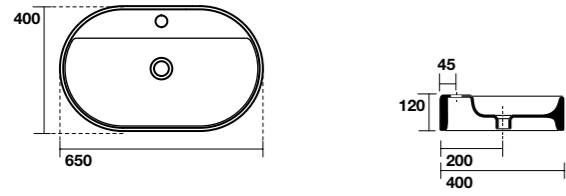
3251 Lavabo 90x43 sospeso, appoggio monoforo
One hole wall hung, counter top 90x43



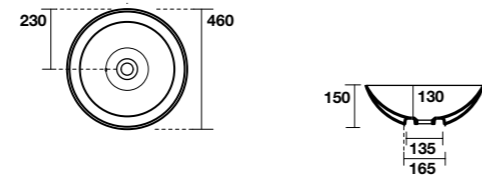
4302 Lavabo ciotola C2 appoggio Ø 46 H 17
Free standing washbasin ciotola C5 Ø 46 H 17



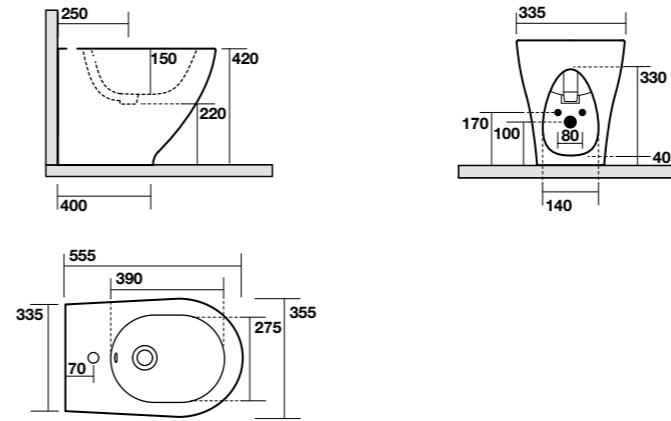
0285 Lavabo arredo cm 65 appoggio monoforo
Arredo one hole free standing washbasin 65



4303 Lavabo ciotola C3 appoggio Ø 46 H 15
Free standing washbasin ciotola C3 Ø 46 H 15



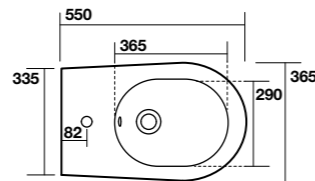
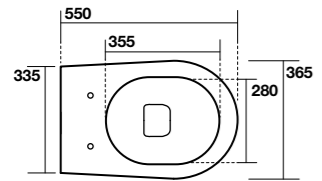
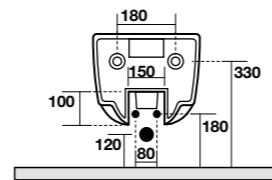
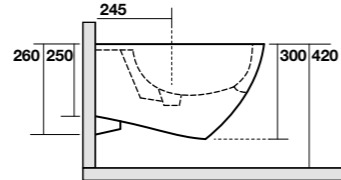
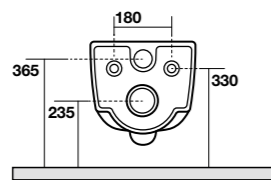
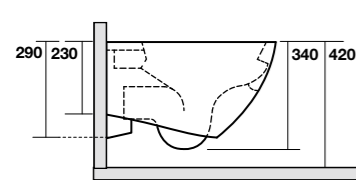
3722 Bidet monoforo completo di fissaggio WB5N
Btw one hole bidet fixing screws WB5N included



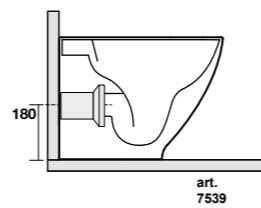
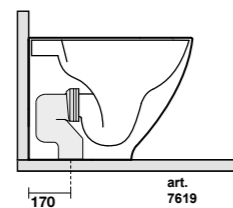
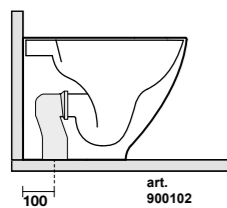
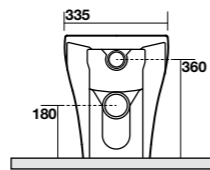
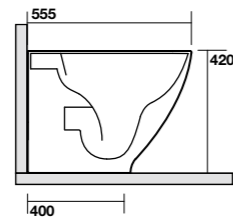
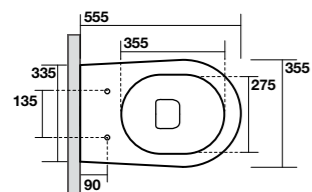
3715 Vaso sospeso NORIM
Wall hung wc NORIM



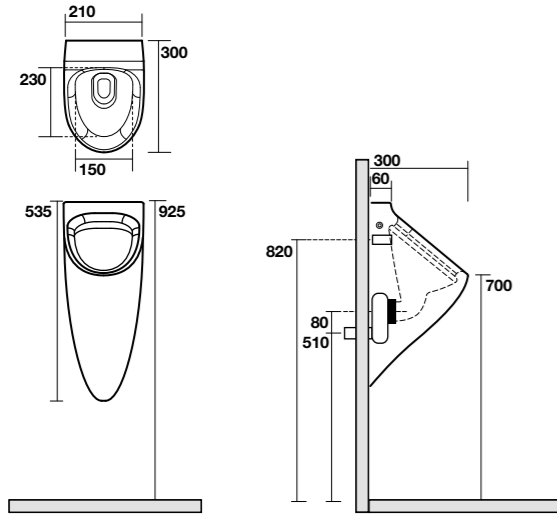
3725 Bidet sospeso monoforo
One hole wall hung bidet



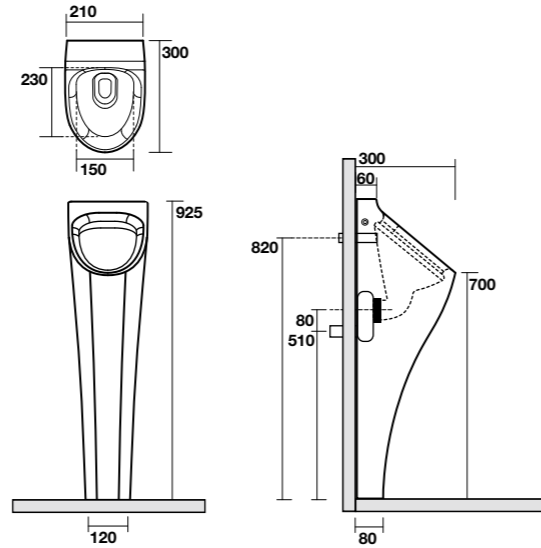
3719 Vaso unico NORIM completo di fissaggio WB5N
Btw wc pan NORIM fixing screws WB5N included



3735 Orinatoio sospeso completo di sifone e fissaggi
Wall hung urinal with siphon and fixing screws included



3730 Orinatoio completo di sifone e fissaggi
Urinal with siphon and fixing screws included



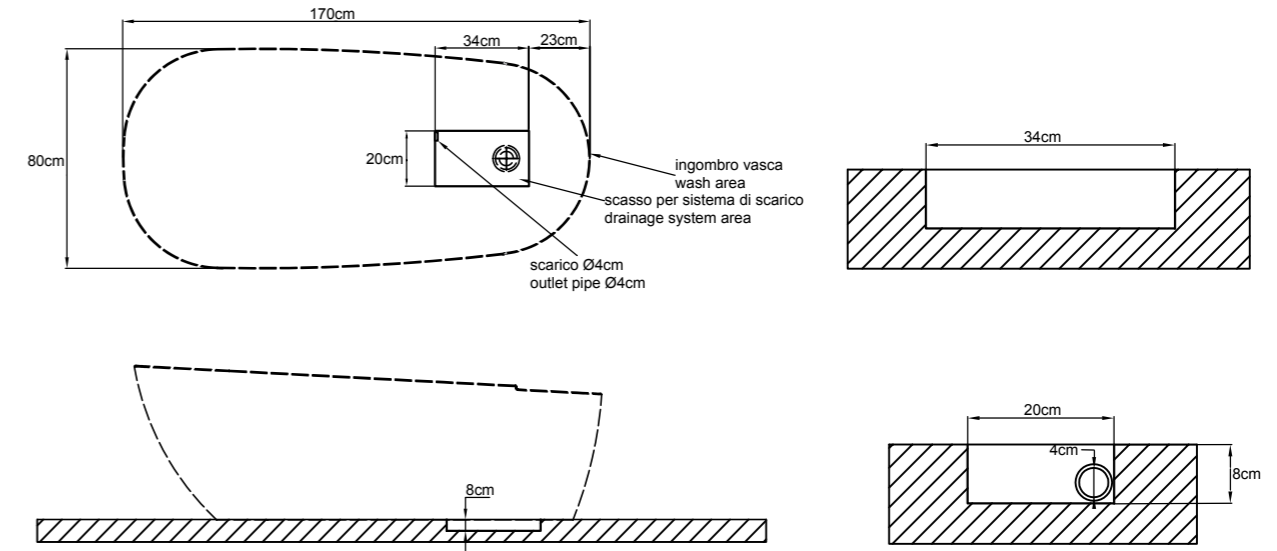
Istruzioni di montaggio VASCA ACQUATEC
Installation instructions for BATH ACQUATEC

PREDISPOSIZIONE DEL PAVIMENTO

Predisporre uno scasso nel massetto, rispettando accuratamente tutte le indicazioni indicate in figura. Le quote si intendono a pavimentazione ultimata. Posizionare un tubo di scarico Ø4cm come illustrato.

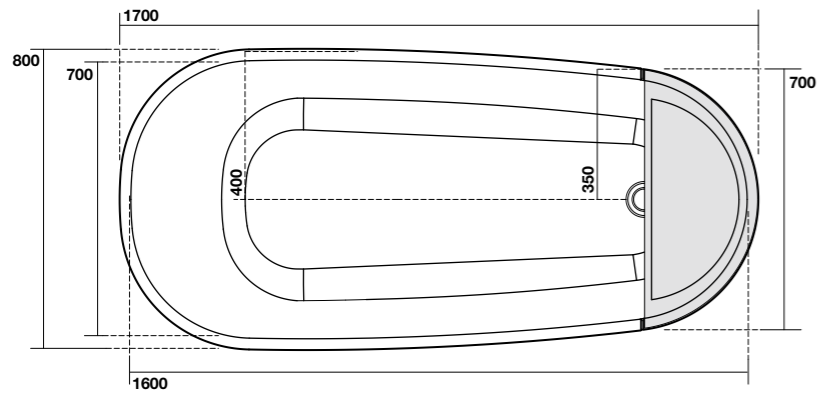
FLOOR SETTING

Cut an area for the drainage system in the floor (after having prepared the sand/cement mixture). Carefully follow the measurements as shown in the drawing (they are meant after flooring). Place a Ø4cm outlet pipe as shown.



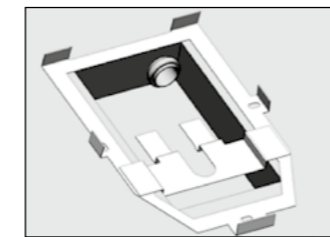
3750 Vasca in Pietraluce 70x170
Pietraluce bath-tub 70x170

3751 Ripiano in legno naturale per vasca art. 3750
Natural wood bath shelf for item 3750

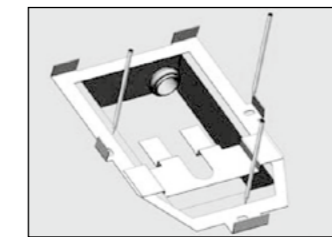


Istruzioni per il montaggio della vasca ACQUATEC / Installation instructions for WASH ACQUATEC

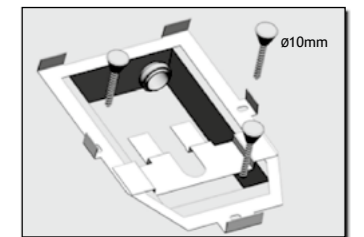
Attenzione : durante il montaggio usare prudenza per non danneggiare il pavimento/Notes : use special caution during the installation to avoid floor damage.



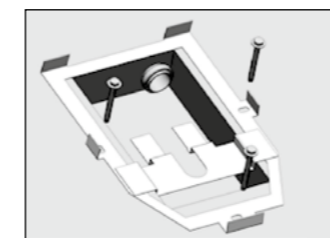
01 - Posizionare il telaio in dotazione sul pavimento allineandolo come in figura allo scasso realizzato precedentemente.
01 - Place the metal frame on the floor; center it with the hole as shown in the picture.



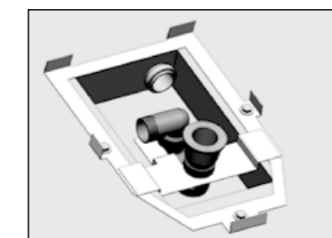
02 - Tracciare dei segni sul pavimento in corrispondenza dei tre fori del telaio.
02 - Mark the floor in proximity to the three slots on the metal frame.



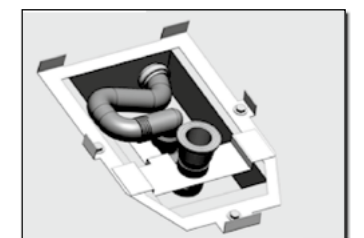
03 - Con un trapano eseguire sul pavimento tre fori (Ø10mm - profondità 6,5cm) nei punti segnati in precedenza.
03 - Drill three holes (Ø10mm, depth 6,5cm) in the reference marks previously done.



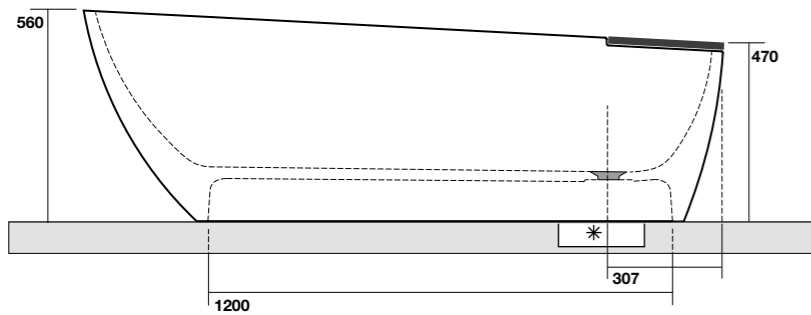
04 - Fissare il telaio al pavimento con i tre fisher in dotazione.
04 - Fix the frame on the holes with the three fishers included in the packing.



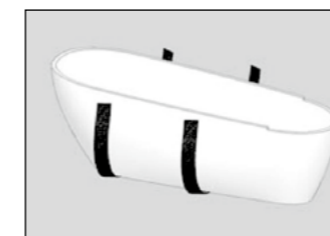
05 - Posizionare il sifone con la piletta sulle due forchette del telaio.
05 - Place the siphon and the drain on the frame.



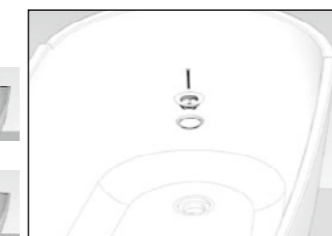
06 - Eseguire il collegamento allo scarico.
06 - Proceed with the drainage connections.



- * richiedi in azienda il file prima di realizzare l'impianto idraulico.
- * before making the plumbing, ask to the company the technical drawing for the correct installation



07 - Sollevare la vasca con due fasce come in figura.
07 - Lift the wash with two bends as shown in the picture.



11 - Fissare la ghiera alla piletta mediante l'apposita vite; stringere fino a schiacciare la guarnizione.
11 - Fit the ring nut to the drain by the screw included in the packing; tighten the screw until the gasket is compressed.



12 - Avvitare il tappo alla ghiera; premendolo si apre e si chiude lo scarico.
12 - Screw the cap to the ring nut; you can open/close it by pushing.



3151
lavabo 90
washbasin 90



3150
lavabo 70
washbasin 70



3142
lavabo 60
washbasin 60



3141
lavabo 50
washbasin 50



3251
lavabo 90
washbasin 90



3250
lavabo 70
washbasin 70



3242
lavabo 60
washbasin 60



3241
lavabo 50
washbasin 50



4302
lavabo ciotola C2 ø46 h17
washbasin C2 ø46 h17



4303
lavabo ciotola C3 ø46 h15
washbasin C2 ø46 h15



5343
lavabo 60x40
washbasin 60x40



0285
lavabo 65
washbasin 65



5344
lavabo ø40 h15
washbasin ø40 h15



3118
wc 56
Btw wc pan 56



3122
bidet 56
Btw bidet 56



3109
wc NORIM 53
Btw wc pan NORIM 53



3126
bidet 53
Btw bidet 53



3111
wc NORIM 48
Btw wc pan NORIM 48



3127
bidet 48
Btw bidet 48

NORIM



3111
wc sospeso NORIM 54
wall hung wc NORIM 54



3123
bidet sospeso 54
wall hung bidet 54



3115
wc sospeso 50
wall hung wc 50



3125
bidet sospeso 50
wall hung bidet 50



3117
wc monoblocco unico
Btw close coupled wc



3118
wc 56
Btw wc pan 56



3122
bidet 56
Btw bidet 56

3181
cassetta monoblocco
close coupled cistern

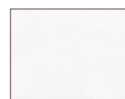
2481
UNICA cassetta monoblocco
Btw UNICA floor cistern

2482
UNICO complemento
Btw UNICO back bidet panel

FINITURE
FINISH



bianco lucido 01
glossy white 01



bianco matt 30
matt white 30



3141 lavabo 50
washbasin 50

3125 bidet sospeso 50
wall hung bidet 50

3115 vaso sospeso 50
wall hung wc 50





3125 bidet sospeso 50
wall hung bidet 50

3115 vaso sospeso 50
wall hung wc 50

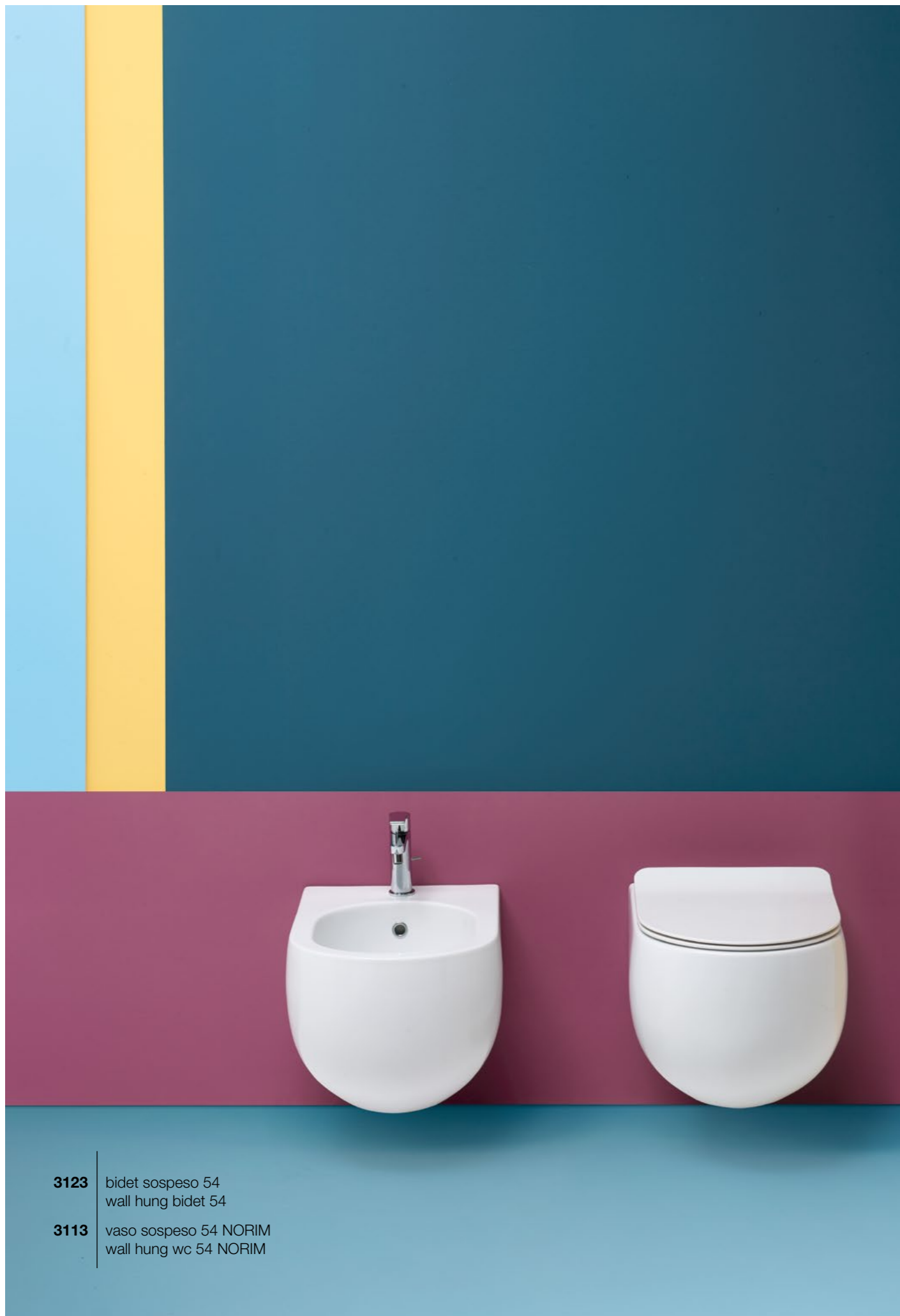


3141 lavabo 50
washbasin 50

3123 bidet sospeso 54
wall hung bidet 54

3111 vaso sospeso 54 NORIM
wall hung wc 54 NORIM





3123 bidet sospeso 54
wall hung bidet 54

3113 vaso sospeso 54 NORIM
wall hung wc 54 NORIM



3111 vaso sospeso NORIM 54
wall hung wc NORIM 54



3122 bidet 56
Btw bidet 56

3118 vaso 56
Btw wc pan 56

3150 lavabo 70
washbasin 70



- 3122** bidet 56
Btw bidet 56
- 3118** vaso 56
Btw wc pan 56
- 3150** lavabo 70
washbasin 70

3122 bidet 56
Btw bidet 56

3118 vaso 56
Btw wc pan 56





3142 | lavabo 60
washbasin 60





- 3151** lavabo 90
washbasin 90
- 3117** vaso monoblocco
Btw close coupled wc
- 3181** cassetta monoblocco
close coupled cistern



3151 | lavabo 90
washbasin 90



- 3151** | lavabo 90
washbasin 90
- 3117** | vaso monoblocco
Btw close coupled wc
- 3181** | cassetta monoblocco
close coupled cistern



- 3118** vaso 56
Btw wc pan 56
- 2481** UNICA cassetta monoblocco
Btw UNICA floor cistern
- 3122** bidet 56
Btw bidet 56
- 2482** UNICO complemento
Btw UNICO back bidet panel





- 3109** vaso NORIM 53
Btw wc pan NORIM 53
- 3126** bidet 53
Btw bidet 53
- 3142** lavabo 60
washbasin 60



3109 vaso NORIM 53
Btw wc pan NORIM 53

3126 bidet 53
Btw bidet 53



3142 | lavabo 60
washbasin 60

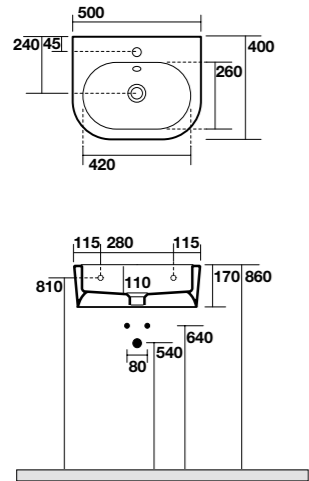




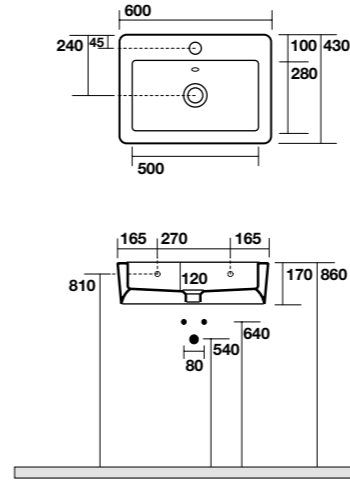
- 3111** vaso NORIM 48
Btw wc pan NORIM 48
- 3127** bidet 48
Btw bidet 48



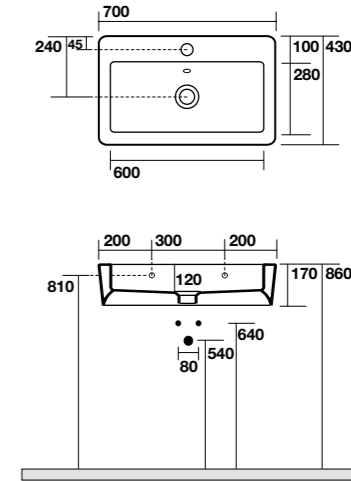
3141 Lavabo 50x40 sospeso o appoggio monoforo
One hole wall hung or free standing washbasin 50x40



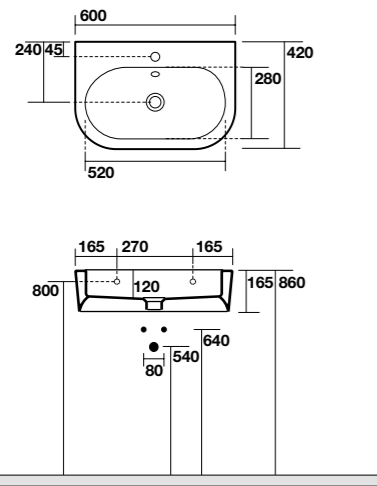
3242 Lavabo 60x43 sospeso o appoggio monoforo
One hole wall hung, or free standing washbasin 60x43



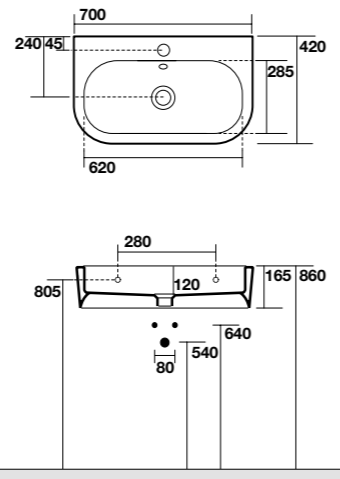
3250 Lavabo 70x43 sospeso o appoggio monoforo
One hole wall hung, or free standing washbasin 70x43



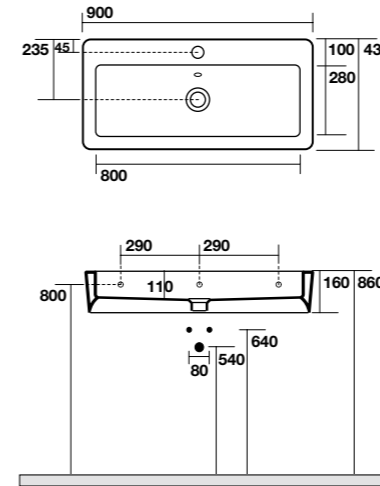
3142 Lavabo 60x42 sospeso o appoggio monoforo
One hole wall hung or free standing washbasin 60x42



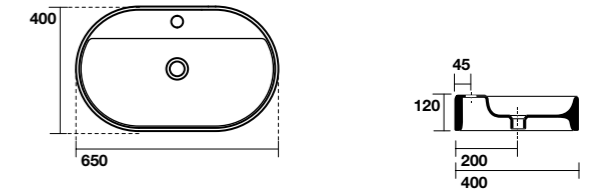
3150 Lavabo 70x42 sospeso o appoggio monoforo
One hole wall hung or free standing washbasin 70x42



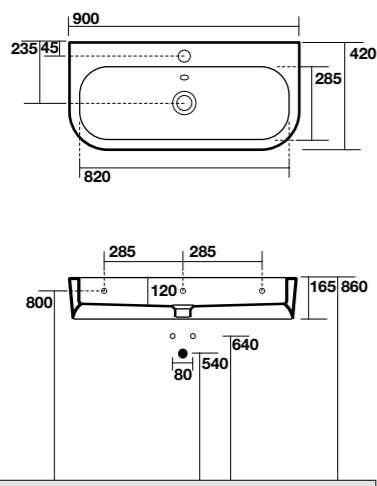
3251 Lavabo 90x43 sospeso, appoggio monoforo
One hole wall hung, counter top 90x43



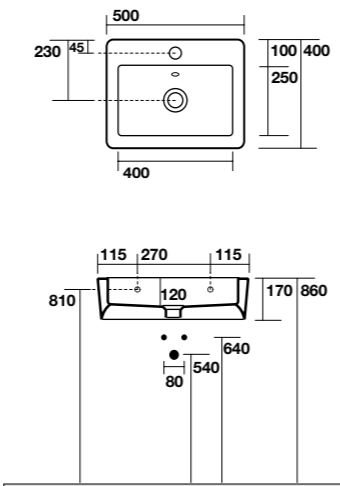
0285 Lavabo arredo cm 65 appoggio monoforo
Arredo one hole free standing washbasin 65



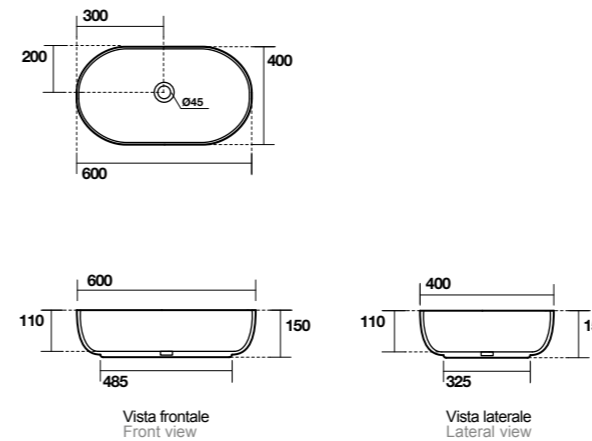
3151 Lavabo 90x42 sospeso, appoggio monoforo
One hole wall hung or free standing washbasin 90x42



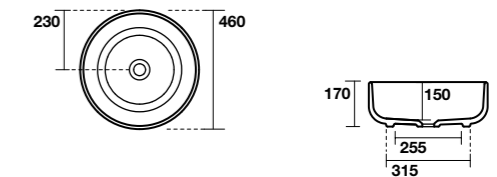
3241 Lavabo 50x40 sospeso o appoggio monoforo
One hole wall hung, or free standing washbasin 50x40



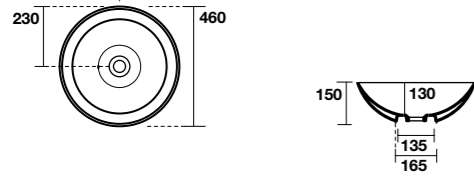
5343 Lavabo ovale appoggio cm 60
oval counter top washbasin cm 60



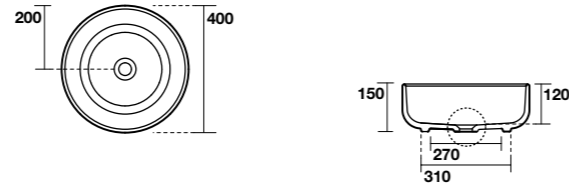
4302 Lavabo ciotola C2 appoggio Ø 46 H 17
Free standing washbasin ciotola C5 Ø 46 H 17



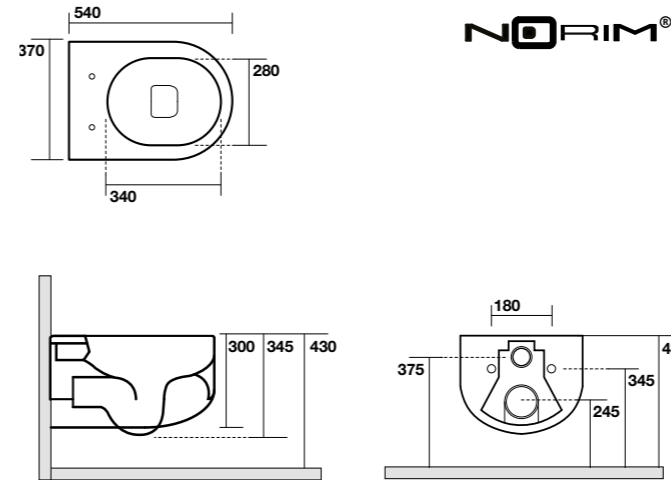
4303 Lavabo ciotola C3 appoggio Ø 46 H 15
Free standing washbasin ciotola C3 Ø 46 H 15



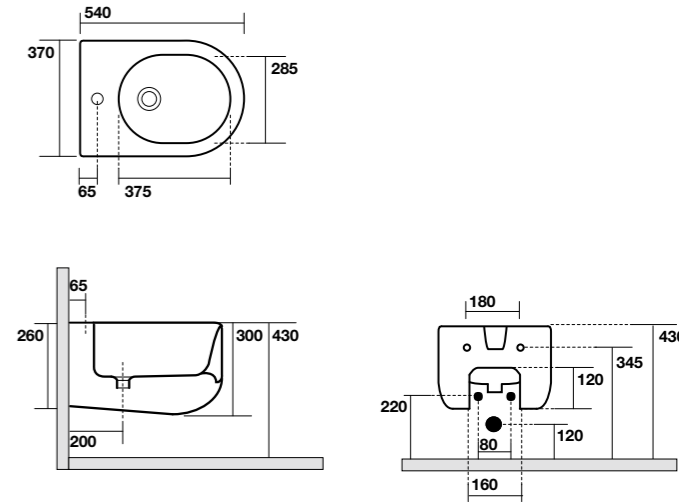
5344 Lavabo ø40 h15
washbasin ø40 h15



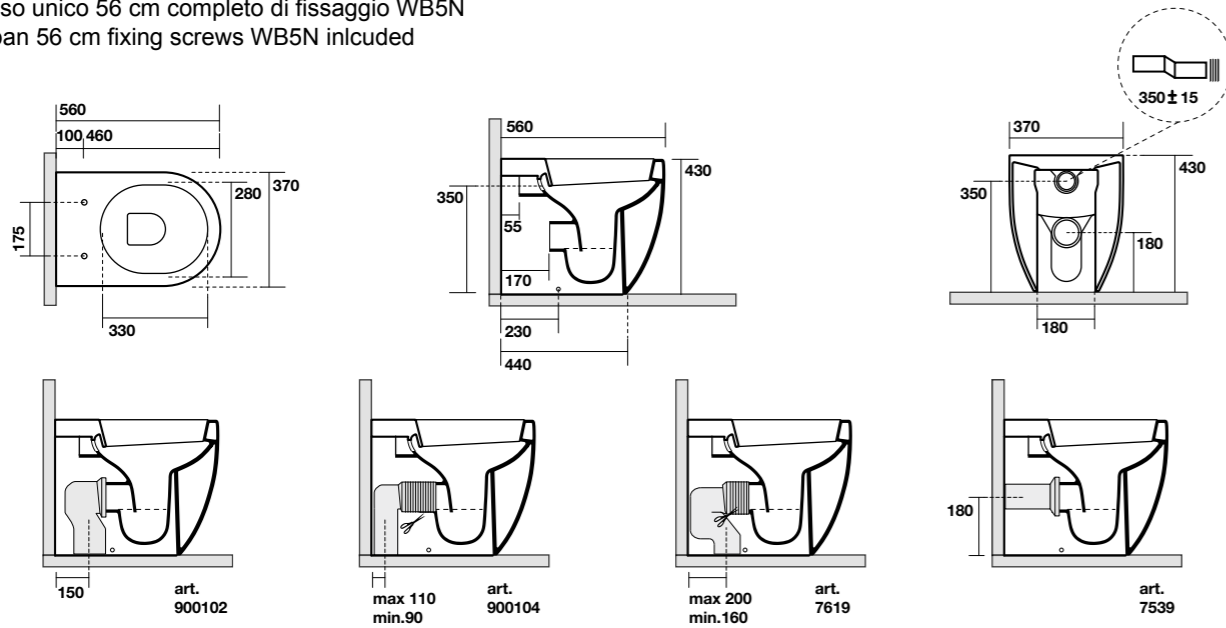
3111 vaso sospeso NORIM 54 cm completo di protezione acustica e antiurto e fissaggio WB9N
Wall hung wc NORIM 54 cm, sound and shock proof plate and fixing screws WB9N included



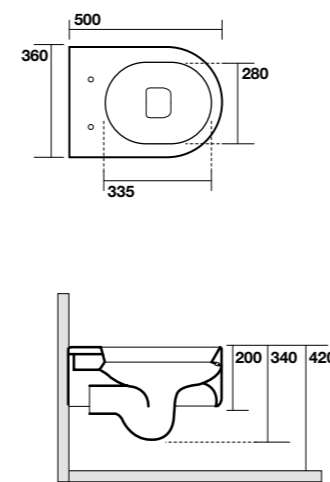
3123 Bidet sospeso 54 cm completo di protezione acustica e antiurto e fissaggio WB9N
Wall hung bidet 54 cm, sound and shock proof plate and fixing screws WB9N included



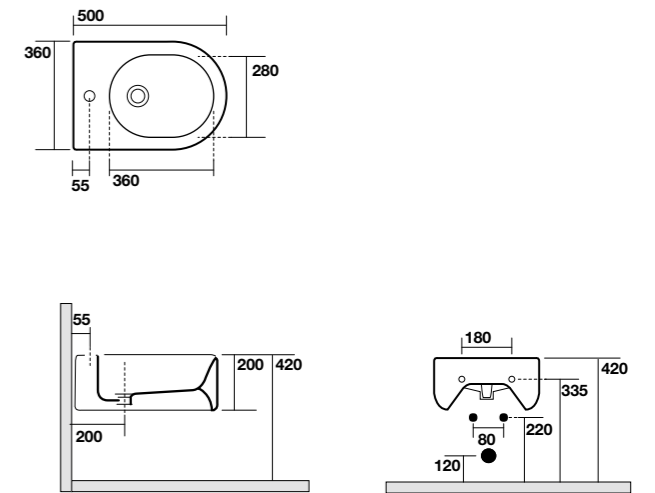
3118 Vaso unico 56 cm completo di fissaggio WB5N
Btw wc pan 56 cm fixing screws WB5N included



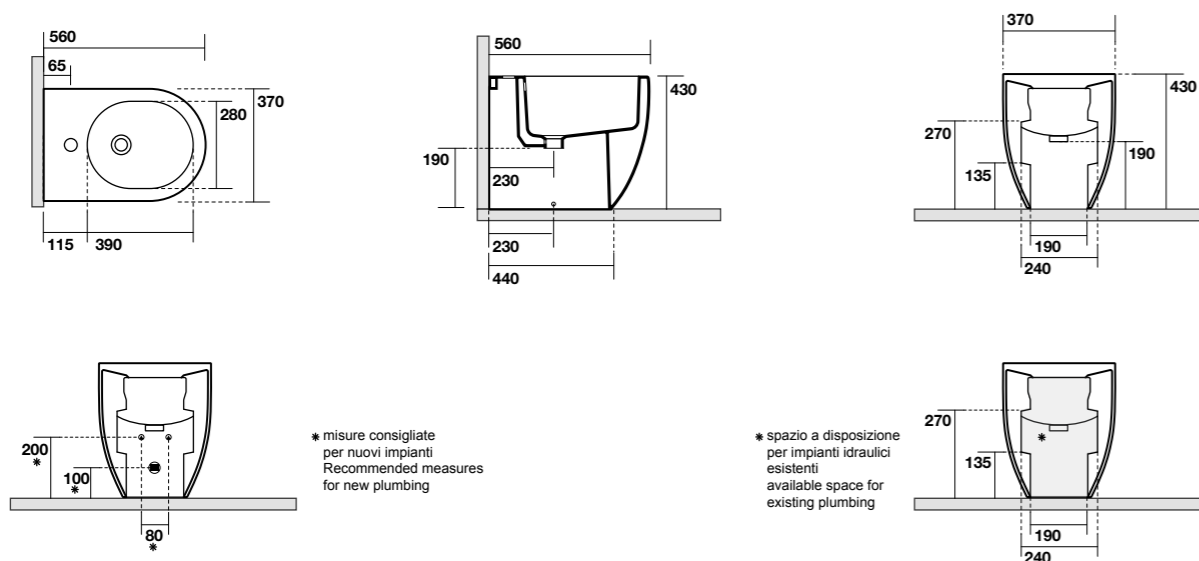
3115 Vaso sospeso completo di protezione acustica e antiurto
Wall hung wc, sound and shock proof plate included



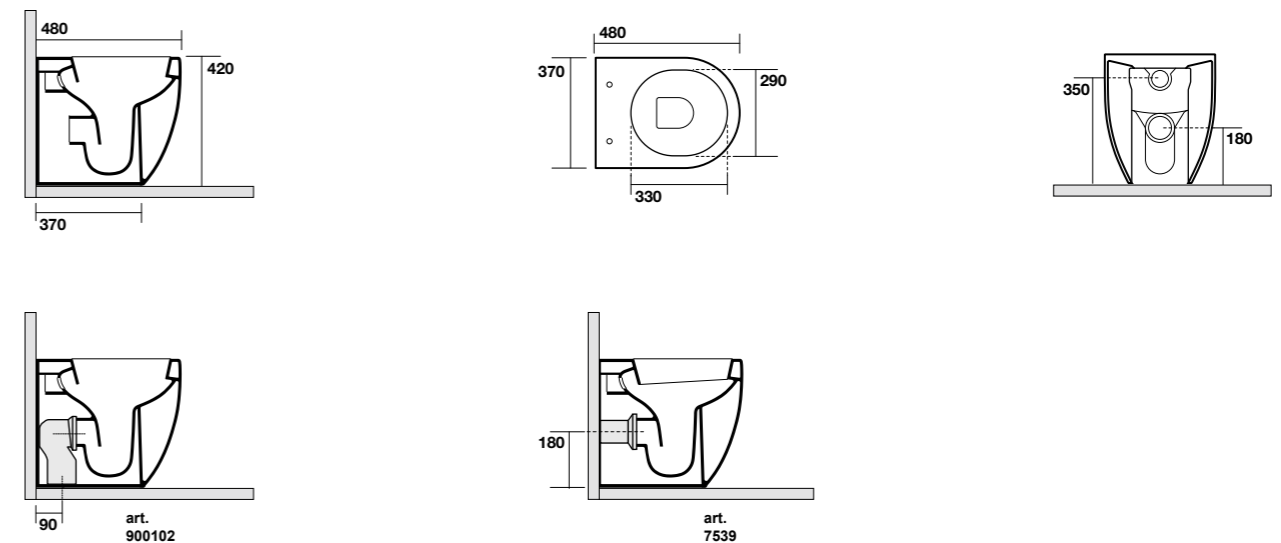
3125 Bidet sospeso monoforo completo di protezione acustica e antiurto
One hole wall hung bidet, sound and shock proof plate included



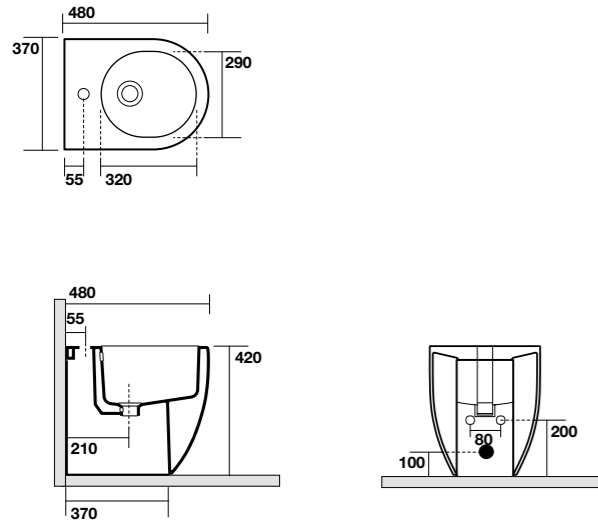
3122 Bidet 56 cm completo di fissaggio WB5N
Btw one hole bidet 56 cm fixing screws WB5N included



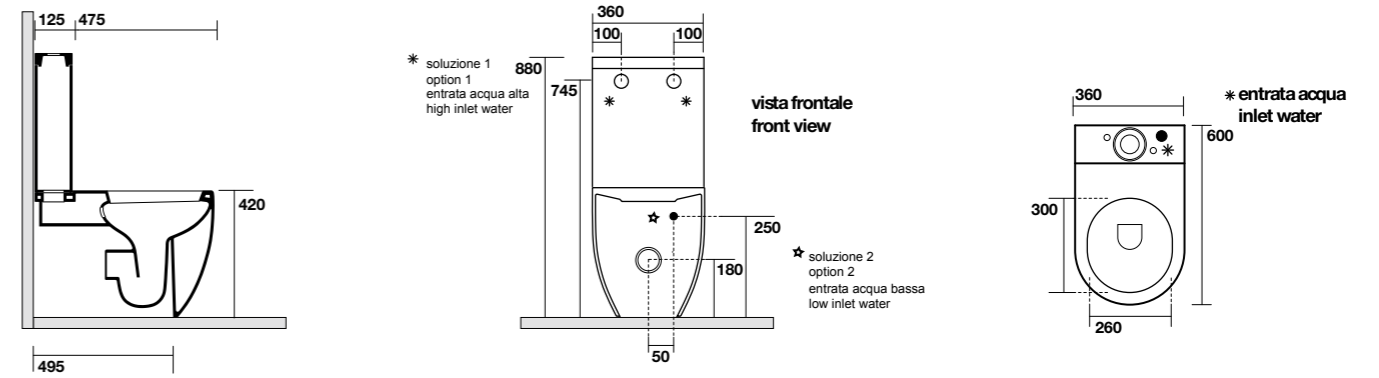
3110 Vaso unico Norim 48 cm
Btw wc pan Norim 48 cm



3127 Bidet monoforo 48 cm
Btw one hole bidet 48 cm

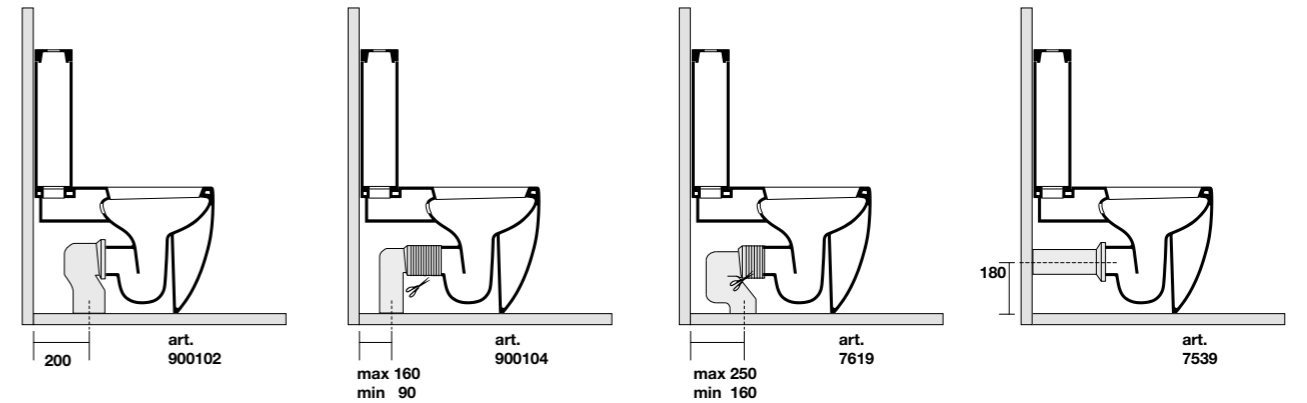
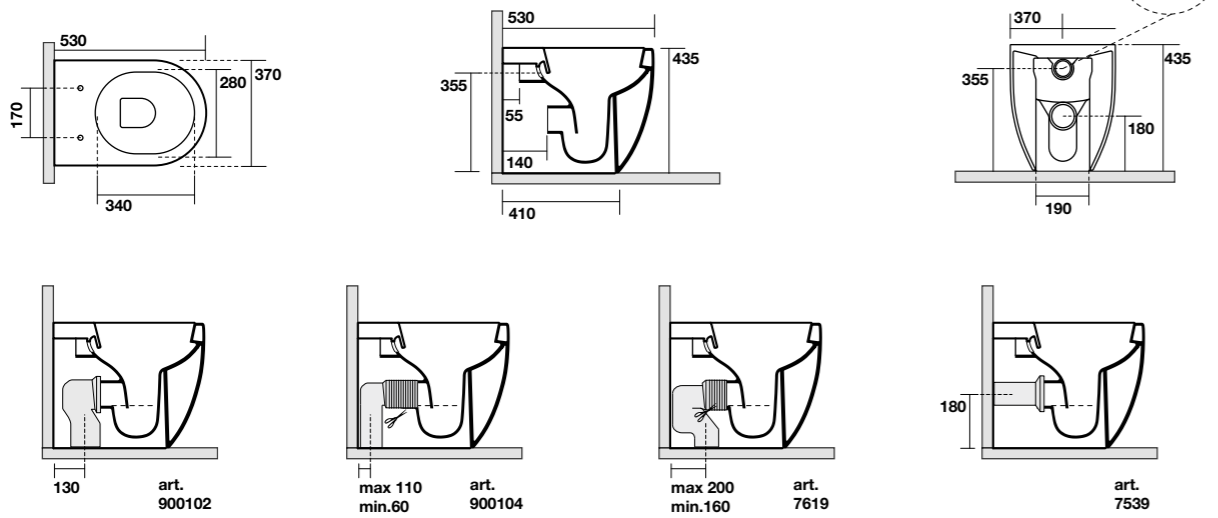


3117 Vaso monoblocco unico completo di fissaggio WB5N
Btw close coupled wc pan fixing screws WB5N included
3181 Cassetta monoblocco
Close coupled cistern

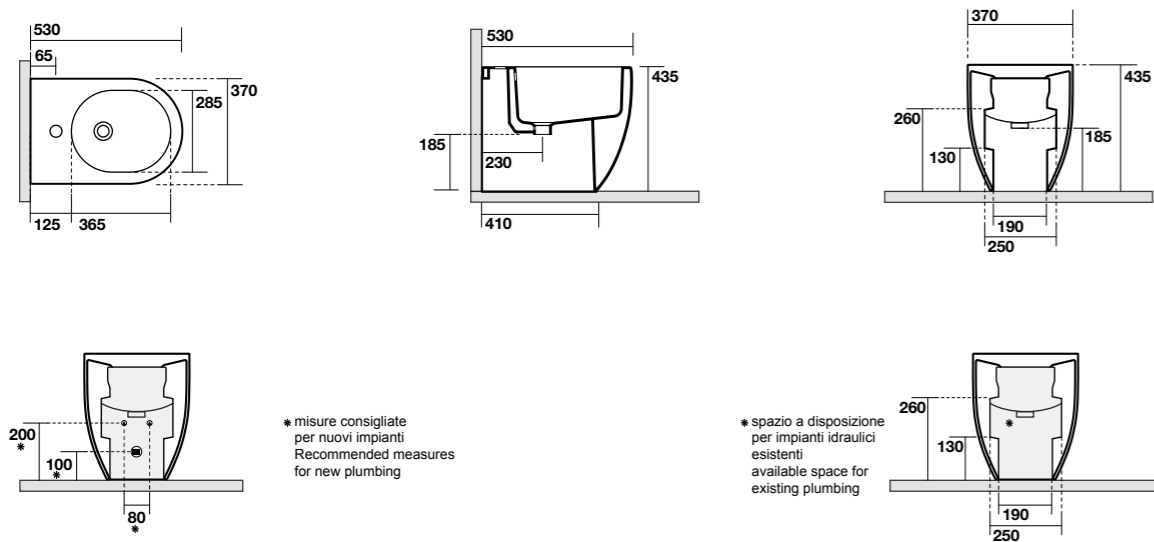


3109 Vaso unico NORIM 53 cm
Btw wc pan NORIM 53 cm

NORIM®



3126 Bidet monoforo 53 cm
One hole bidet 53 cm

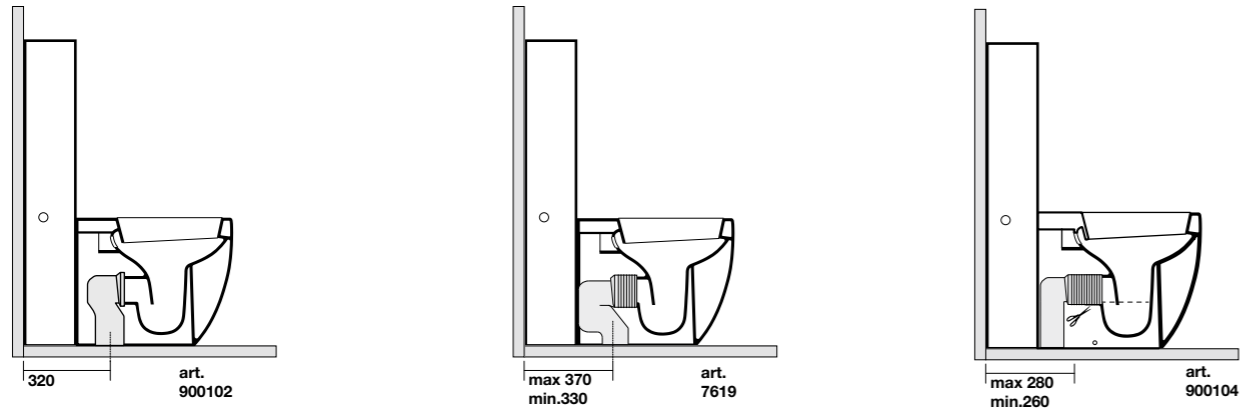
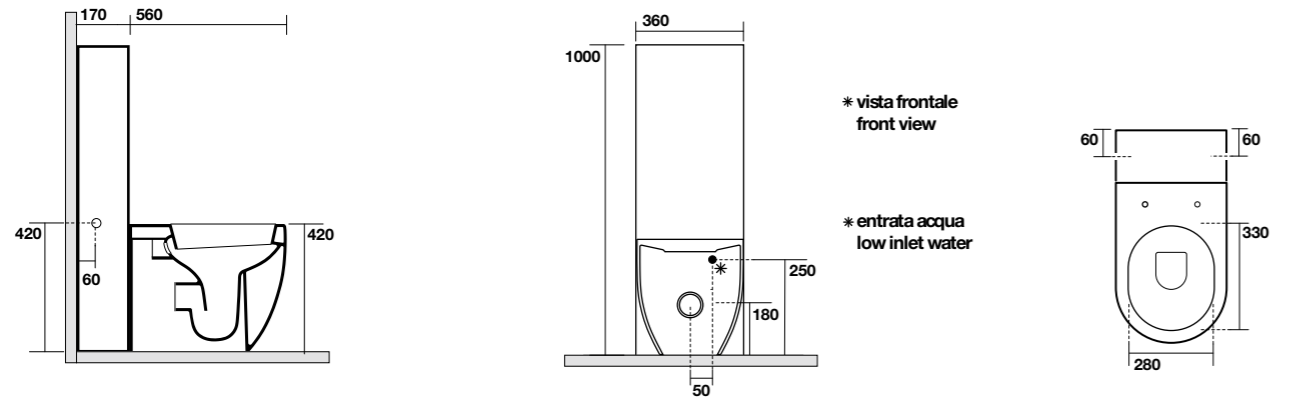


* misure consigliate per nuovi impianti
Recommended measures for new plumbing

* spazio a disposizione per impianti idraulici esistenti
available space for existing plumbing

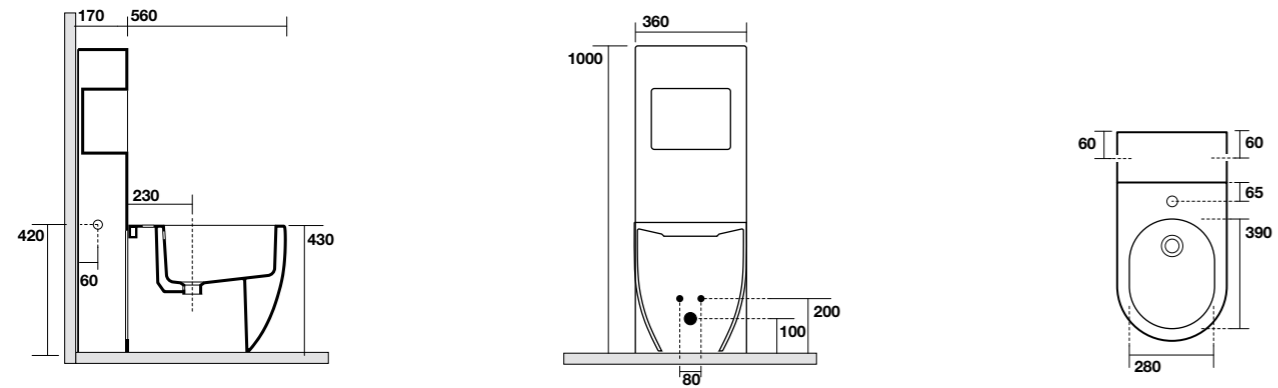
3118 Vaso unico 56 cm completo di fissaggio WB5N
 Btw wc pan 56 cm fixing screws WB5N included

2481 Unica cassetta monoblocco completa di sistema di scarico doppio flusso geberit
 Btw unica floor cistern including Geberit's internal fittings



3122 Bidet 56 cm completo di fissaggio WB5N
 Btw one hole bidet 56 cm fixing screws WB5N included

2482 Unico complemento per bidet con portaoggetti
 Btw unico back bidet panel w/cut out for bathroom accessories





0285
lavabo arredo monoforo 65
one hole washbasin 65



4302
lavabo ciotola C2
washbasin ciotola C2



4303
lavabo ciotola C3
washbasin ciotola C3



3557
lavabo tondo CENTO Ø45
washbasin round CENTO Ø45



3558
lavabo tondo CENTO Ø35
washbasin round CENTO Ø35



5343
lavabo 60x40
washbasin 60x40



5344
lavabo ø40 h15
washbasin ø40 h15



4602
lavabo 70x43
washbasin 70x43



4601
lavabo 43x43
washbasin 43x43



5140
lavabo 60x43
washbasin 60x43



5141
lavabo 60x38
washbasin 60x38

FINITURE
FINISH



bianco lucido 01
glossy white 01



bianco matt 30
matt white 30



grigio matt 59
matt grey 59



ferro matt 89
matt ferro 89



nocciola 81
nut brown 81



bruno matt 88
matt bruno 88



verde matt 11
matt green 11



borgogna matt 75
matt borgogna 75



nero matt 31
matt black 31



menta lucido 08
glossy mint 08



lichene lucido 10
glossy lichene 10



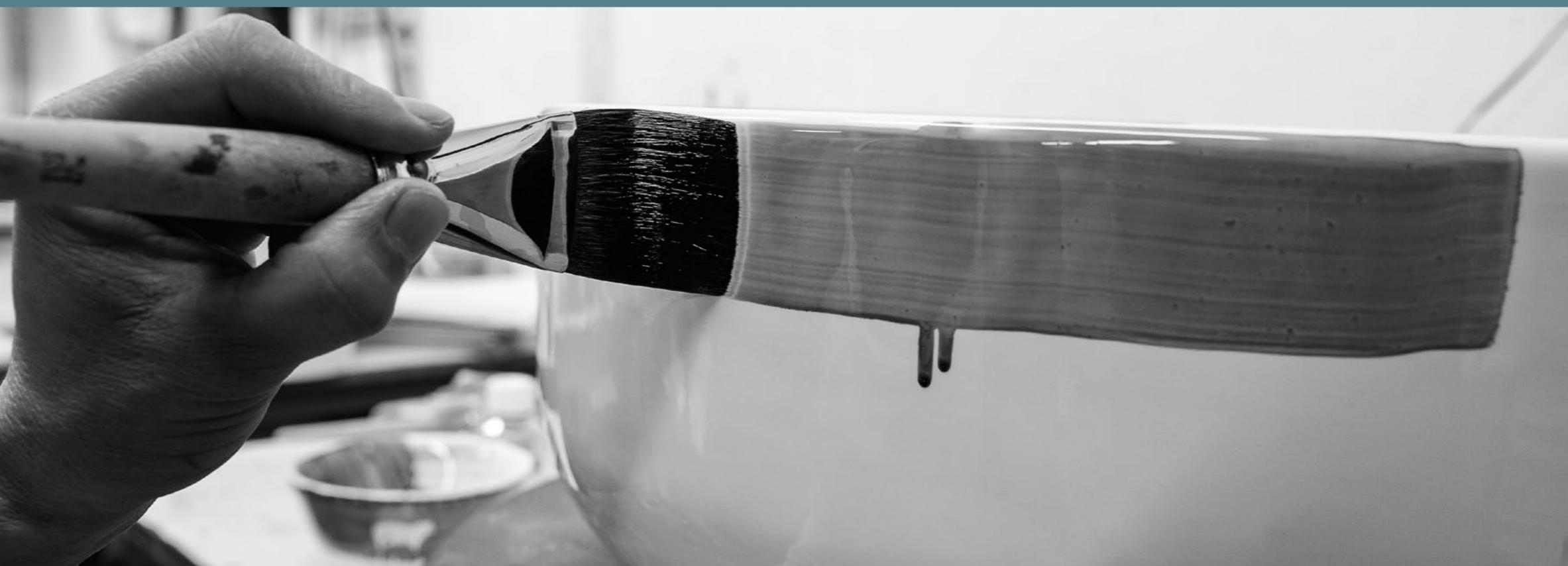
malva lucido 09
glossy malva 09



tabacco lucido 03
glossy tabacco 03



zafferano lucido 07
glossy zafferano 07





LAVABO MONOFORO
65X40

COLORI *colours*

0285 | Lavabo arredo monoforo cm 65
One hole washbasin cm 65



BIANCO - WITHE



BIANCO MATT - MATT WITHE



NERO MATT - MATT BLACK



GRIGIO MATT - MATT GREY



BORGOGNA MATT
MATT BORGOGNA



NOCCIOLA - NUT BROWN



BRUNO MATT - MATT BRUNO

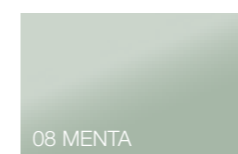


FERRO MATT - MATT FERRO

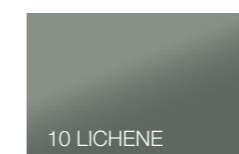


VERDE MATT - MATT GREEN

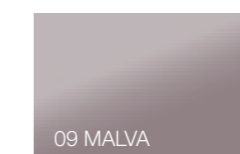
FINITURE LUCIDE *glossy finishes*



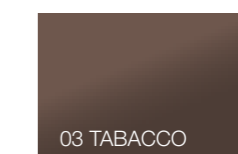
08 MENTA



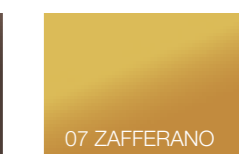
10 LICHENE



09 MALVA



03 TABACCO



07 ZAFFERANO



CIOTOLA C2
Ø46 H17

COLORI *colours*

4302 | Lavabo CIOTOLA C2
Washbasin CIOTOLA C2



BIANCO - WHITE



BIANCO MATT - MATT WHITE



NERO MATT - MATT BLACK



GRIGIO MATT - MATT GREY



BORGOGNA MATT
MATT BORGOGNA



NOCCIOLA - NUT BROWN



BRUNO MATT - MATT BRUNO

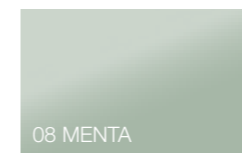


FERRO MATT - MATT FERRO

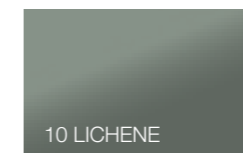


VERDE MATT - MATT GREEN

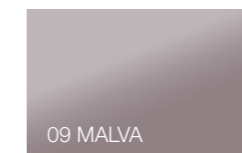
FINITURE LUCIDE *glossy finishes*



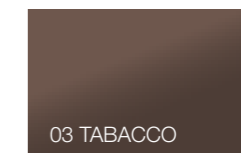
08 MENTA



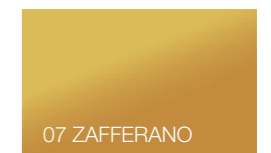
10 LICHENE



09 MALVA



03 TABACCO



07 ZAFFERANO



CIOTOLA C3
Ø46 H15

COLORI *colours*

4303 | Lavabo CIOTOLA C3
Washbasin CIOTOLA C3



BIANCO - WHITE



BIANCO MATT - MATT WHITE



NERO MATT - MATT BLACK



GRIGIO MATT - MATT GREY



BORGOGNA MATT
MATT BORGOGNA



NOCCIOLA - NUT BROWN



BRUNO MATT - MATT BRUNO

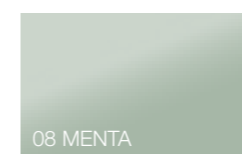


FERRO MATT - MATT FERRO

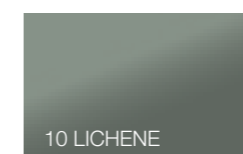


VERDE MATT - MATT GREEN

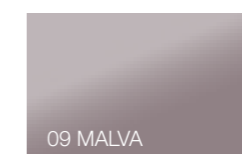
FINITURE LUCIDE *glossy finishes*



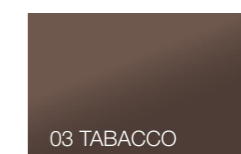
08 MENTA



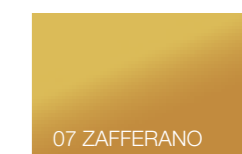
10 LICHENE



09 MALVA



03 TABACCO



07 ZAFFERANO



CENTO TONDO

Ø45

Ø35

COLORI *colours*

3557 CENTO Lavabo TONDO Ø 45
CENTO Washbasin ROUND Ø 45



BIANCO - WITHE



BIANCO MATT - MATT WITHE



NERO MATT - MATT BLACK

3558 CENTO Lavabo TONDO Ø 35
CENTO Washbasin ROUND Ø 35



GRIGIO MATT - MATT GREY



BORGOGNA MATT
MATT BORGOGNA



NOCCIOLA - NUT BROWN



BRUNO MATT - MATT BRUNO

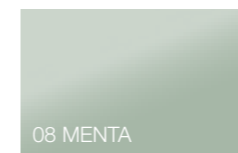


FERRO MATT - MATT FERRO

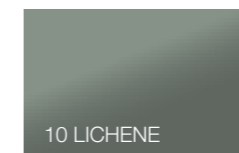


VERDE MATT - MATT GREEN

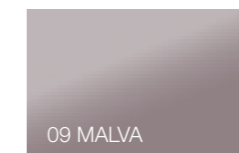
FINITURE LUCIDE *glossy finishes*



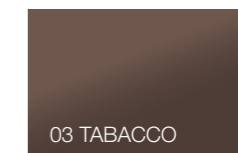
08 MENTA



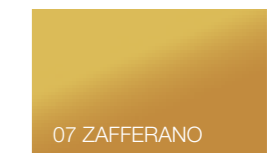
10 LICHENE



09 MALVA



03 TABACCO



07 ZAFFERANO



NOLITA LAVABO
60X40

COLORI *colours*

5343 | NOLITA Lavabo 60x40 appoggio
NOLITA freestanding washbasin 60x40



BIANCO - WITHE



BIANCO MATT - MATT WITHE



NERO MATT - MATT BLACK



GRIGIO MATT - MATT GREY



BORGOGNA MATT
MATT BORGOGNA



NOCCIOLA - NUT BROWN



BRUNO MATT - MATT BRUNO

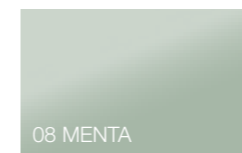


FERRO MATT - MATT FERRO

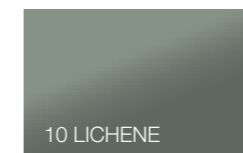


VERDE MATT - MATT GREEN

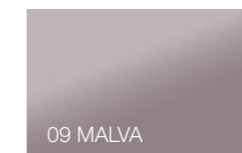
FINITURE LUCIDE *glossy finishes*



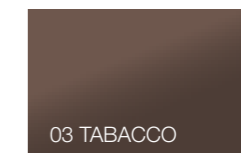
08 MENTA



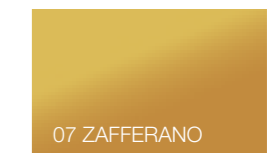
10 LICHENE



09 MALVA



03 TABACCO



07 ZAFFERANO



NOLITA LAVABO
Ø40 H15

COLORI *colours*

5344 | NOLITA Lavabo ø40 appoggio
NOLITA freestanding washbasin ø40



BIANCO - WITHE



BIANCO MATT - MATT WITHE



NERO MATT - MATT BLACK



GRIGIO MATT - MATT GREY



BORGOGNA MATT
MATT BORGOGNA



NOCCIOLA - NUT BROWN



BRUNO MATT - MATT BRUNO

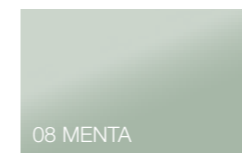


FERRO MATT - MATT FERRO

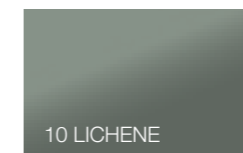


VERDE MATT - MATT GREEN

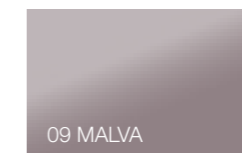
FINITURE LUCIDE *glossy finishes*



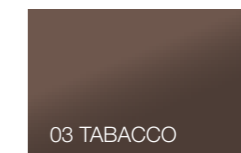
08 MENTA



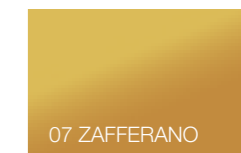
10 LICHENE



09 MALVA



03 TABACCO



07 ZAFFERANO



ON LAVABO
43X43

COLORI *colours*

4601 | ON Lavabo 43x43 appoggio
ON freestanding washbasin 43x43



BIANCO - WITHE



BIANCO MATT - MATT WITHE



NERO MATT - MATT BLACK



GRIGIO MATT - MATT GREY



BORGOGNA MATT
MATT BORGOGNA



NOCCIOLA - NUT BROWN



BRUNO MATT - MATT BRUNO

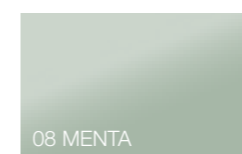


FERRO MATT - MATT FERRO

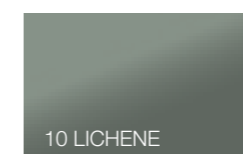


VERDE MATT - MATT GREEN

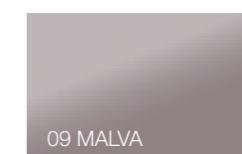
FINITURE LUCIDE *glossy finishes*



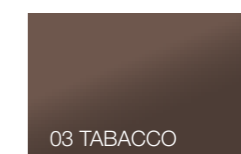
08 MENTA



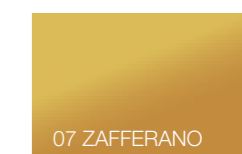
10 LICHENE



09 MALVA



03 TABACCO



07 ZAFFERANO



ON LAVABO
70X43

COLORI *colours*

4602 | ON Lavabo 43x43 appoggio
ON freestanding washbasin 43x43



BIANCO - WHITE



BIANCO MATT - MATT WHITE



NERO MATT - MATT BLACK



GRIGIO MATT - MATT GREY



BORGOGNA MATT
MATT BORGOGNA



NOCCIOLA - NUT BROWN



BRUNO MATT - MATT BRUNO

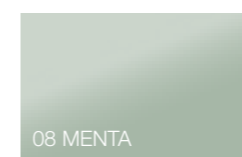


FERRO MATT - MATT FERRO

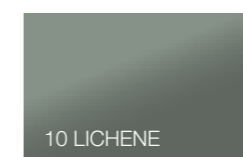


VERDE MATT - MATT GREEN

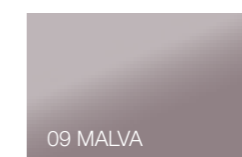
FINITURE LUCIDE *glossy finishes*



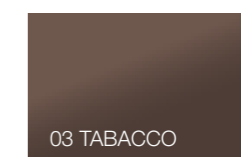
08 MENTA



10 LICHENE



09 MALVA



03 TABACCO



07 ZAFFERANO



TRIBECA MONOFORO
60X43

COLORI *colours*

5140 | TRIBECA Lavabo 60x43 appoggio
TRIBECA freestanding washbasin 60x43



BIANCO - WHITE



BIANCO MATT - MATT WHITE



NERO MATT - MATT BLACK



GRIGIO MATT - MATT GREY



BORGOGNA MATT
MATT BORGOGNA



NOCCIOLA - NUT BROWN



BRUNO MATT - MATT BRUNO

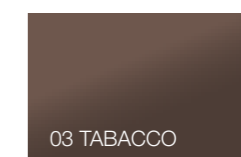
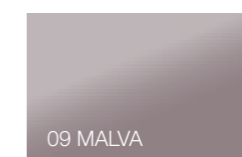
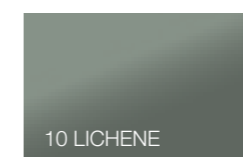
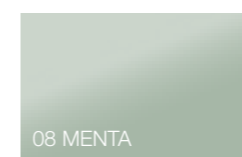


FERRO MATT - MATT FERRO



VERDE MATT - MATT GREEN

FINITURE LUCIDE *glossy finishes*





TRIBECA LAVABO
60X38

COLORI *colours*

5141 | TRIBECA Lavabo 60x38 appoggio
TRIBECA freestanding washbasin 60x38



BIANCO - WHITE



BIANCO MATT - MATT WHITE



NERO MATT - MATT BLACK



GRIGIO MATT - MATT GREY



BORGOGNA MATT
MATT BORGOGNA



NOCCIOLA - NUT BROWN



BRUNO MATT - MATT BRUNO

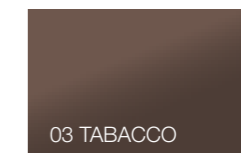
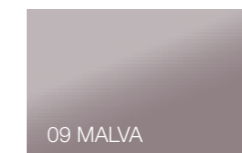
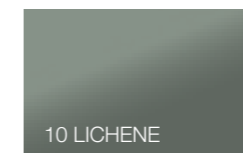
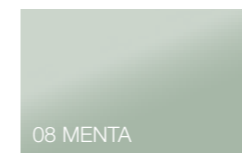


FERRO MATT - MATT FERRO

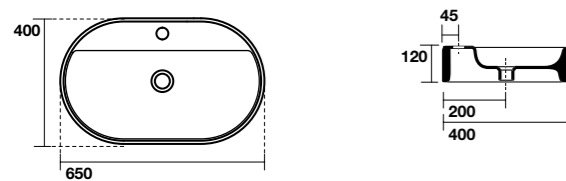


VERDE MATT - MATT GREEN

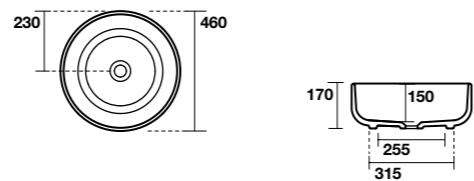
FINITURE LUCIDE *glossy finishes*



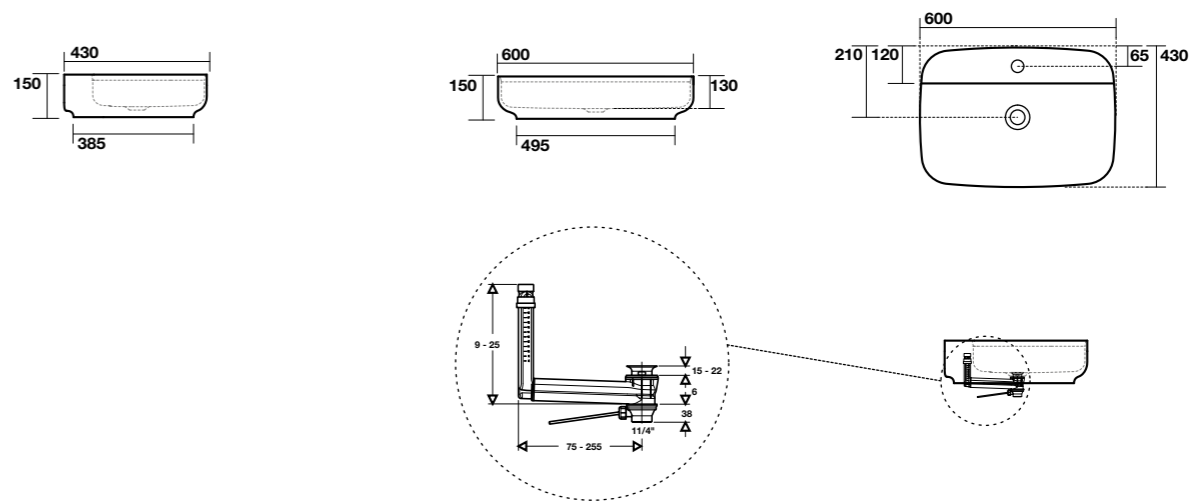
0285 Lavabo arredo cm 65 appoggio monoforo
Arredo one hole free standing washbasin 65



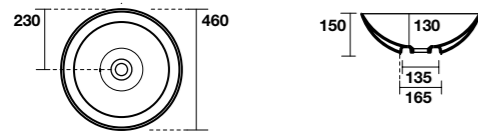
4302 Lavabo ciotola C2 appoggio Ø 46 H 17
Free standing washbasin ciotola C5 Ø 46 H 17



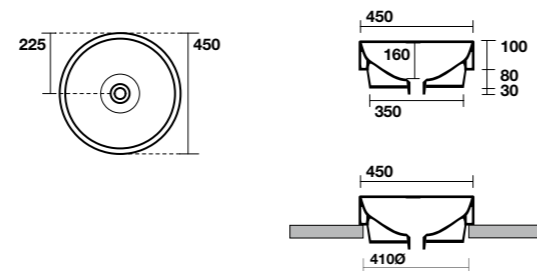
5140 Lavabo appoggio monoforo 60x43
One hole freestanding washbasin 60x43



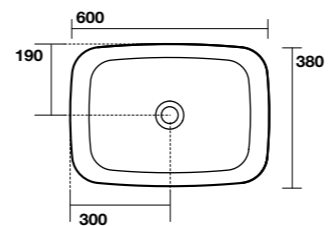
4303 Lavabo ciotola C3 appoggio Ø 46 H 15
Free standing washbasin ciotola C3 Ø 46 H 15



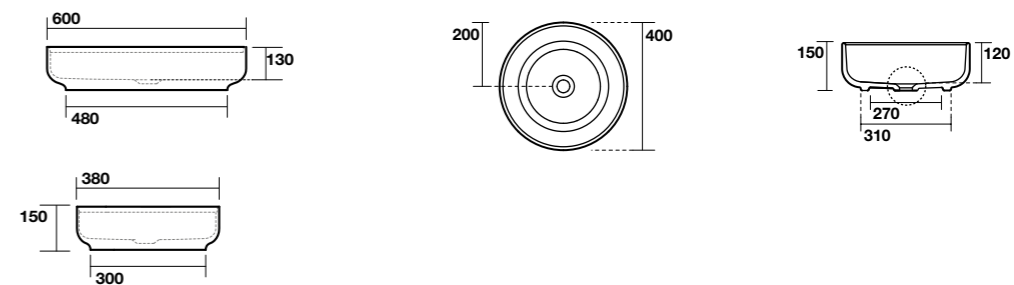
3557 Lavabo tondo 45 appoggio o incasso
Round shapes free standing or inset basin 45 cm



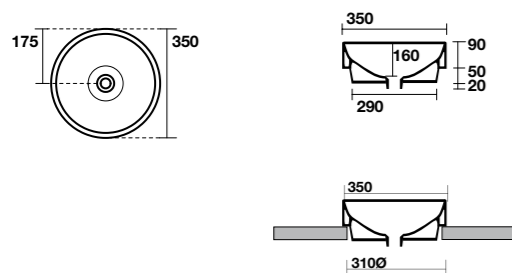
5141 Lavabo appoggio 60x38
Freestanding washbasin 60x38



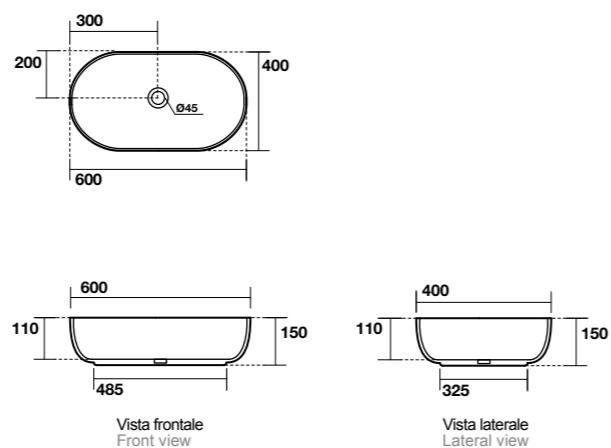
5344 Lavabo ø40 h15
washbasin ø40 h15



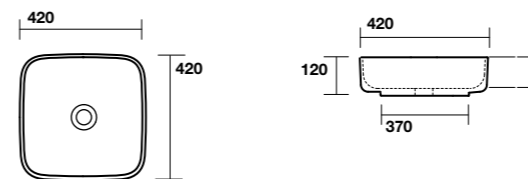
3558 Lavabo tondo 35 appoggio o incasso
Round shapes free standing or inset basin 35 cm



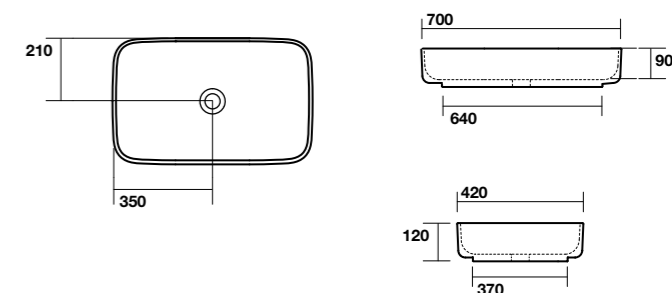
5343 Lavabo ovale appoggio cm 60
oval counter top washbasin cm 60



4601 Lavabo 43x43
washbasin 43x43



4602 Lavabo 70x43
washbasin 70x43





CENTO

DESIGN MARC SADLER

Lavabi 140



3535
L. 140 X P. 45
lavabo sospeso
wall hung washbasin



3535
L. 140 X P. 45
lavabo sospeso
wall hung washbasin
9129
cassetto estraibile
removable drawer



3536
L. 140 X P. 45
lavabo sospeso
wall hung washbasin



3536
L. 140 X P. 45
lavabo sospeso
wall hung washbasin
9129
cassetto estraibile
removable drawer



3535
L. 140 X P. 45
lavabo sospeso
wall hung washbasin
3575
semicolonna
semi-pedestal



3535
L. 140 X P. 45
lavabo sospeso
wall hung washbasin
9116
portasciugamani laterale
side towel rail
9119
portasciugamani frontale
front towel rail



3536
L. 140 X P. 45
lavabo appoggio
counter top washbasin



3536
L. 140 X P. 45
lavabo sospeso
wall hung washbasin
9116
portasciugamani laterale
side towel rail
9118
portasciugamani frontale
front towel rail



3535
L. 140 X P. 45
lavabo
washbasin
3570
colonna
pedestal



3535
L. 140 X P. 45
lavabo sospeso
wall hung washbasin
924631
struttura a terra
brass free standing unit



3536
L. 140 X P. 45
lavabo sospeso
wall hung washbasin
9128
struttura sospesa
wall hung brass unit



3536
L. 140 X P. 45
lavabo sospeso
wall hung washbasin
924631
struttura a terra
brass free standing unit



3535
L. 140 X P. 45
lavabo appoggio
counter top washbasin



3535
L. 140 X P. 45
lavabo sospeso
wall hung washbasin
925331
struttura sospesa
wall hung brass unit



3536
L. 140 X P. 45
lavabo
washbasin
9124
struttura a terra
brass free standing unit



3536
L. 140 X P. 45
lavabo sospeso
wall hung washbasin
925331
struttura sospesa
wall hung brass unit



3535
L. 140 X P. 45
lavabo sospeso
wall hung washbasin
9128
struttura sospesa
wall hung brass unit



3535
L. 140 X P. 45
lavabo
washbasin
9124
struttura a terra
brass free standing unit



3535 | lavabo 140
washbasin 140



3536 | lavabo 140
washbasin 140

Lavabi 120



3534
L. 120 X P. 45
lavabo sospeso
wall hung washbasin



3534
L. 120 X P. 45
lavabo sospeso
wall hung washbasin
9129
cassetto estraibile
removable drawer



3534
L. 120 X P. 45
lavabo sospeso
wall hung washbasin
3575
semicolonna
semi-pedestal



3534
L. 120 X P. 45
lavabo sospeso
wall hung washbasin
9116
portasciugamani laterale
side towel rail
9118
portasciugamani frontale
front towel rail



3534
L. 120 X P. 45
lavabo
washbasin
3570
colonna
pedestal



3534
L. 120 X P. 45
lavabo
washbasin
924531
struttura a terra
brass free standing unit



3534
L. 120 X P. 45
lavabo appoggio
counter top washbasin



3534
L. 120 X P. 45
lavabo sospeso
wall hung washbasin
925231
struttura sospesa
wall hung brass unit



3534
L. 120 X P. 45
lavabo sospeso
wall hung washbasin
9127
struttura sospesa
wall hung brass unit



3534
L. 120 X P. 45
lavabo
washbasin
9123
struttura a terra
brass free standing unit



3534 | lavabo 120
washbasin 120



9127 | struttura sospesa
wall hung brass unit

3534 | lavabo 120
washbasin 120



3534 | lavabo 120
washbasin 120

9123 | struttura a terra
brass free standing unit

Lavabi 100



3550
L. 100 X P. 45
lavabo sospeso
wall hung washbasin



3550
L. 100 X P. 45
lavabo sospeso
wall hung washbasin
9129
cassetto estraibile
removable drawer



3550
L. 100 X P. 45
lavabo sospeso
wall hung washbasin
3575
semicolonna
semi-pedestal



3550
L. 100 X P. 45
lavabo sospeso
wall hung washbasin
9116
portasciugamani laterale
side towel rail
9120
portasciugamani frontale
front towel rail



3550
L. 100 X P. 45
lavabo
washbasin
3570
colonna
pedestal



3550
L. 100 X P. 45
lavabo
washbasin
9155
mobile sospeso
wall hung cabinet



3550
L. 100 X P. 45
lavabo appoggio
counter top washbasin



3550
L. 100 X P. 45
lavabo
washbasin
924431
struttura a terra
brass free standing unit



3550
L. 100 X P. 45
lavabo sospeso
wall hung washbasin
9153
struttura sospesa
wall hung brass unit



3583
L. 100 X P. 45
lavabo appoggio
counter top washbasin



3583
L. 100 X P. 45
lavabo sospeso
wall hung washbasin
9153
struttura sospesa
wall hung brass unit



3550
L. 100 X P. 45
lavabo
washbasin
9152
struttura a terra
brass free standing unit



3550
L. 100 X P. 45
lavabo sospeso
wall hung washbasin
925131
struttura sospesa
wall hung brass unit



3583
L. 100 X P. 45
lavabo
washbasin
9152
struttura a terra
brass free standing unit



3583
L. 100 X P. 45
lavabo sospeso
wall hung washbasin
9129
cassetto estraibile
removable drawer



3583
L. 100 X P. 45
lavabo sospeso
wall hung washbasin
9116
portasciugamani laterale
side towel rail
9120
portasciugamani frontale
front towel rail



3583
L. 100 X P. 45
lavabo
washbasin
9155
mobile sospeso
wall hung cabinet



3583
L. 100 X P. 45
lavabo
washbasin
924431
struttura a terra
brass free standing unit



3583
L. 100 X P. 45
lavabo sospeso
wall hung washbasin
925131
struttura sospesa
wall hung brass unit



3583
L. 100 X P. 45
lavabo sospeso
wall hung washbasin



3583
L. 100 X P. 45
lavabo sospeso
wall hung washbasin
3575
semicolonna
semi-pedestal



3583
L. 100 X P. 45
lavabo
washbasin
3570
colonna
pedestal



3550 | lavabo 100
washbasin 100
925131 | struttura sospesa
wall hung brass unit



3550 | lavabo 100
washbasin 100
9155 | mobile
cabinet



Lavabi 80



3533
L. 80 X P. 45
lavabo sospeso
wall hung washbasin



3533
L. 80 X P. 45
lavabo sospeso
wall hung washbasin
3575
semicolonna
semi-pedestal



3533
L. 80 X P. 45
lavabo
washbasin
3570
colonna
pedestal



3533
L. 80 X P. 45
lavabo appoggio
counter top washbasin



3533
L. 80 X P. 45
lavabo sospeso
wall hung washbasin
9126
struttura sospesa
wall hung brass unit



3533
L. 80 X P. 45
lavabo
washbasin
9122
struttura a terra
brass free standing unit



3533
L. 80 X P. 45
lavabo sospeso
wall hung washbasin
9116
portasciugamani laterale
side towel rail
9120
portasciugamani frontale
front towel rail



3533
L. 80 X P. 45
lavabo
washbasin
924331
struttura a terra
brass free standing unit



3533
L. 80 X P. 45
lavabo sospeso
wall hung washbasin
925031
struttura sospesa
wall hung brass unit



3533 | lavabo 80
washbasin 80
3575 | semicolonna
semi-pedestal

3533 | lavabo 80
washbasin 80

9126 | struttura sospesa
wall hung brass unit



3533 | lavabo 80
washbasin 80

9122 | struttura a terra
brass free standing unit



Lavabi 70



3532
L. 70 X P. 45
lavabo sospeso
wall hung washbasin



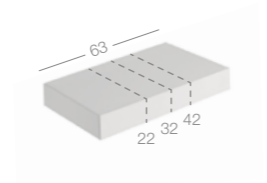
3532
L. 70 X P. 45
lavabo sospeso
wall hung washbasin
9116
portasciugamani laterale
side towel rail
9118
portasciugamani frontale
front towel rail



3532
L. 70 X P. 45
lavabo sospeso
wall hung washbasin
3575
semicolonna
semi-pedestal



3548
L. 70 X P. 45
lavabo semincasso
semi-recessed basic



3560
piano in ceramica
63 cm taglio a:
42 cm
32 cm
22 cm
ceramic counter
63 cm cut in:
42 cm
32 cm
22 cm



3532
L. 70 X P. 45
lavabo
washbasin
3570
colonna
pedestal



3532
L. 70 X P. 45
lavabo
washbasin
924231
struttura a terra
brass free standing unit



3532
L. 70 X P. 45
lavabo appoggio
counter top washbasin



3532
L. 70 X P. 45
lavabo sospeso
wall hung washbasin
9125
struttura sospesa
wall hung brass unit



3532
L. 70 X P. 45
lavabo sospeso
wall hung washbasin
924931
struttura sospesa
wall hung brass unit



3532
L. 70 X P. 45
lavabo
washbasin
9121
struttura a terra
brass free standing unit



3532 | lavabo 70
washbasin 70

Lavabi 60



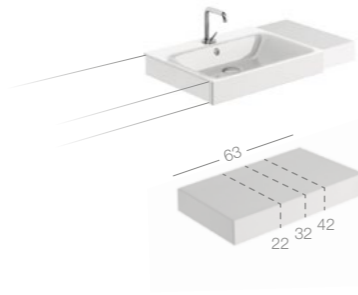
3531
L. 60 X P. 45
lavabo sospeso
wall hung washbasin



3531
L. 60 X P. 45
lavabo sospeso
wall hung washbasin
9116
portasciugamani laterale
side towel rail
9117
portasciugamani frontale
front towel rail



3531
L. 60 X P. 45
lavabo sospeso
wall hung washbasin
3575
semicolonna
semi-pedestal



3547
L. 60 X P. 45
lavabo semincasso
semi-recessed basic

3560
piano in ceramica
63 cm taglio a:
42 cm
32 cm
22 cm
ceramic counter
63 cm cut in:
42 cm
32 cm
22 cm



3531
L. 60 X P. 45
lavabo
washbasin
3570
colonna
pedestal



3531
L. 60 X P. 45
lavabo appoggio
counter top washbasin
924131
struttura a terra
brass free standing unit



3531
L. 60 X P. 45
lavabo appoggio
counter top washbasin



3531
L. 60 X P. 45
lavabo appoggio
counter top washbasin
924831
struttura sospesa
wall hung brass unit



3531 | lavabo 60
washbasin 60

924131 | struttura a terra
brass free standing unit



3531 lavabo 60
washbasin 60

3570 colonna
pedestal



3547 lavabo semincasso 60
semi-recessed basic 60

3560 piano in ceramica
ceramic counter

Lavabi 50



3530
L. 50 X P. 45
lavabo sospeso
wall hung washbasin



3530
L. 50 X P. 45
lavabo sospeso
wall hung washbasin
3575
semicolonna
semi-pedestal



3530
L. 50 X P. 45
lavabo
washbasin
3570
colonna
pedestal



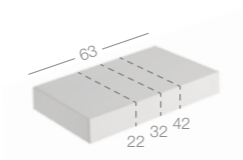
3530
L. 50 X P. 45
lavabo appoggio
counter top washbasin



3530
L. 50 X P. 45
lavabo sospeso
wall hung washbasin
9116
portasciugamani laterale
side towel rail
9116
portasciugamani frontale
front towel rail



3546
L. 50 X P. 45
lavabo semincasso
semi-recessed basic



3560
piano in ceramica
63 cm taglio a:
42 cm
32 cm
22 cm
ceramic counter
63 cm cut in:
42 cm
32 cm
22 cm



3564
L. 52 X P. 47
lavabo incasso
inset basin



3568
L. 52 X P. 47
lavabo semincasso
semi recessed basin



3530
L. 50 X P. 45
lavabo sospeso
wall hung washbasin
924031
struttura a terra
brass free standing unit



3530
L. 50 X P. 45
lavabo sospeso
wall hung washbasin
924731
struttura sospesa
wall hung brass unit



Lavabi 45



353701C
L. 45 X P. 25
lavabo sospeso
wall hung washbasin



353701L
L. 45 X P. 25
lavabo sospeso
wall hung washbasin
9115
portasciugamani frontale
front towel rail



353701R
L. 45 X P. 25
lavabo sospeso
wall hung washbasin
9115
portasciugamani frontale
front towel rail



353701
L. 45 X P. 25
lavabo appoggio
counter top washbasin

4 lati smaltati / 4 glazed sides



3544
Lavabo 45x45
washbasin 45x45



3541
L. 45 X P. 45
lavabo angolo sospeso
wall hung corner washbasin



3541
L. 45 X P. 45
lavabo angolo in appoggio
counter top corner washbasin



3541 | lavabo 45 angolo
corner washbasin 45



353701C | lavabo 45
washbasin 45

Lavabi 40



3539
L. 40 X P. 35
lavabo sospeso
wall hung washbasin



3539
L. 40 X P. 35
lavabo sospeso
wall hung washbasin
9115
portasciugamani frontale
front towel rail

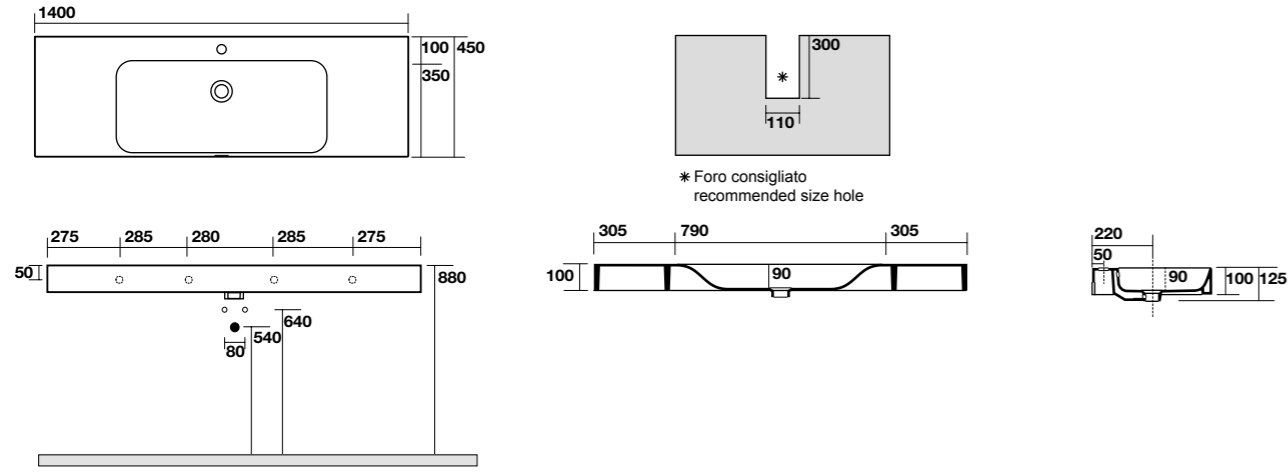


3539
L. 40 X P. 35
lavabo appoggio
counter top washbasin

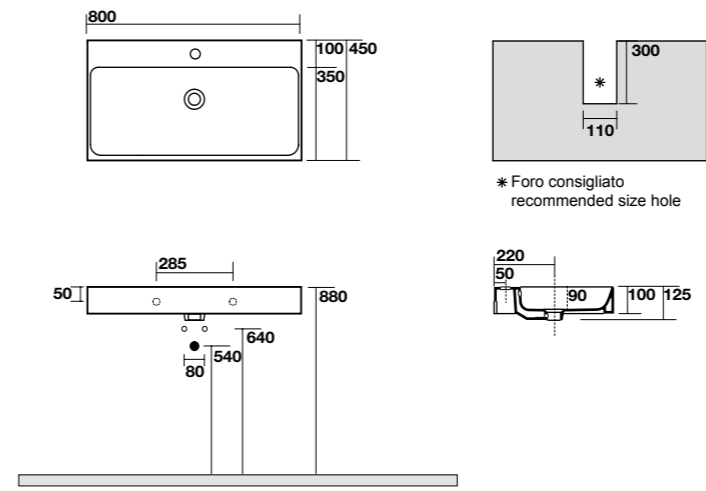


3539 | lavabo 40
washbasin 40

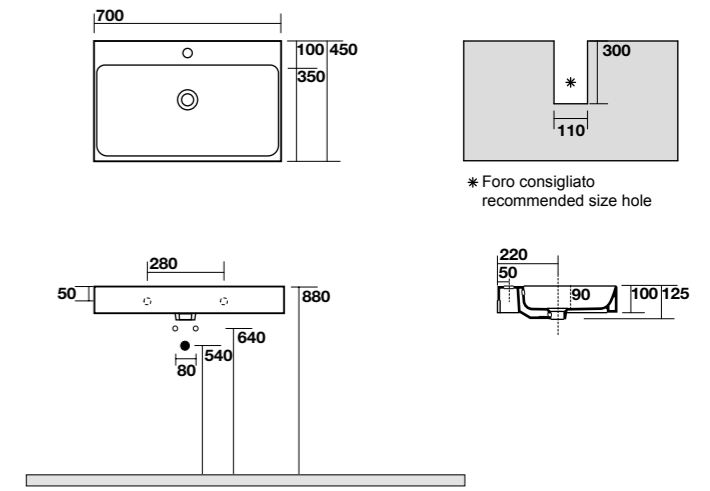
3535 Lavabo 140x45 sospeso, appoggio o su colonna monoforo
One hole wall hung, counter top or on pedestal washbasin 140x45



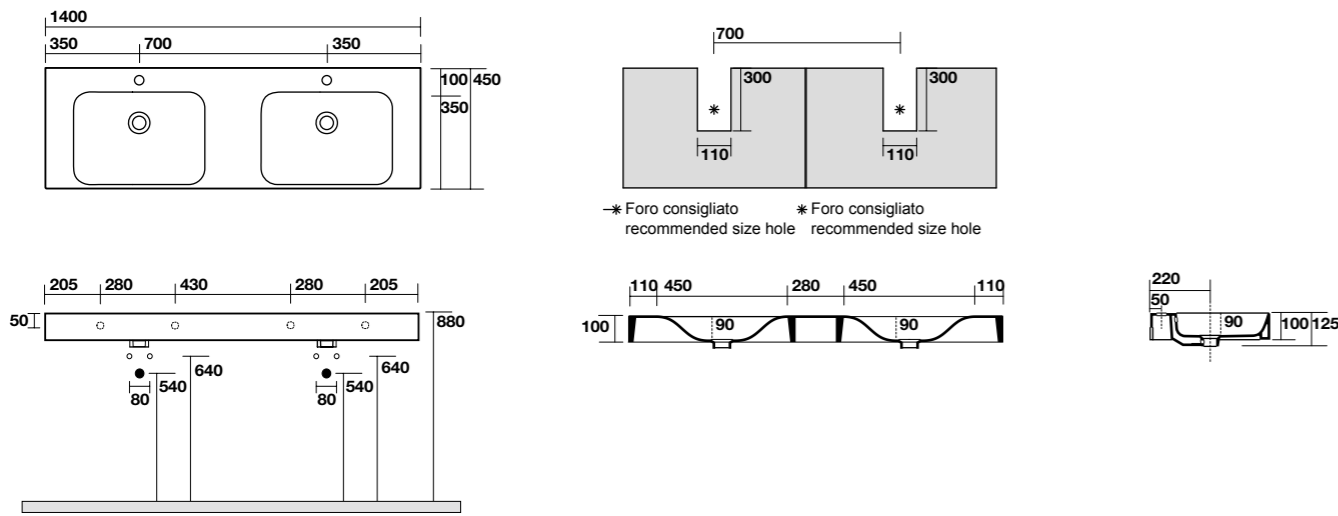
3533 Lavabo 80x45 sospeso, appoggio o su colonna monoforo
One hole wall hung, counter top or on pedestal washbasin 80x45



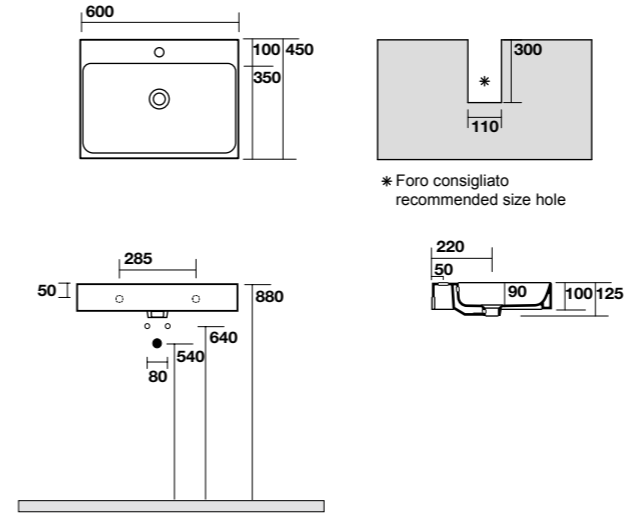
3532 Lavabo 70x45 sospeso, appoggio o su colonna monoforo
One hole wall hung, counter top or on pedestal washbasin 70x45



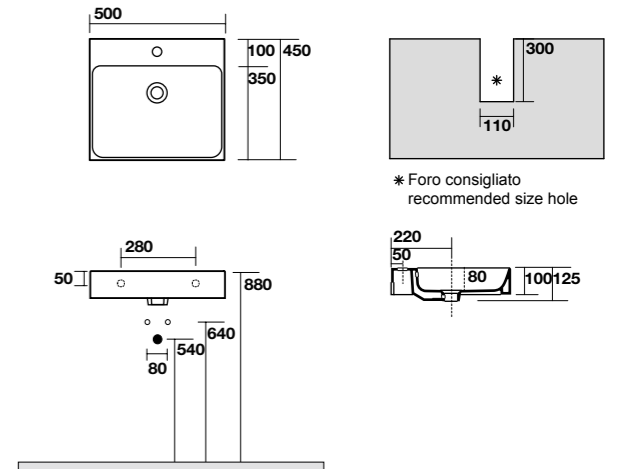
3536 Lavabo 140x45 doppia vasca sospeso, appoggio monoforo
One hole wall hung or counter top double basin 140x45



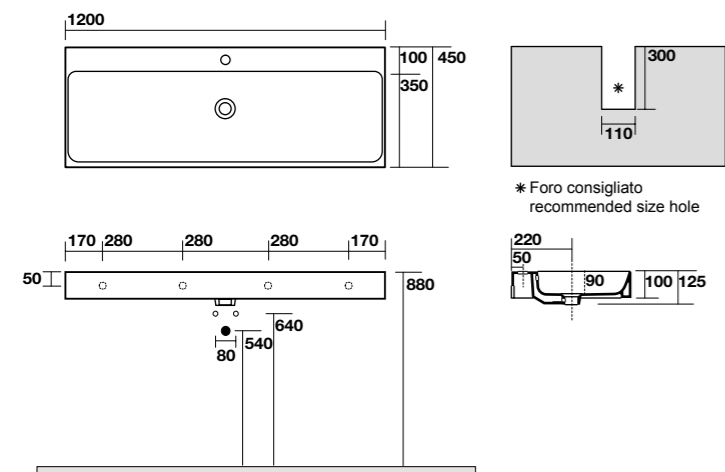
3531 Lavabo 60x45 sospeso, appoggio o su colonna monoforo
One hole wall hung, counter top or on pedestal washbasin 60x45



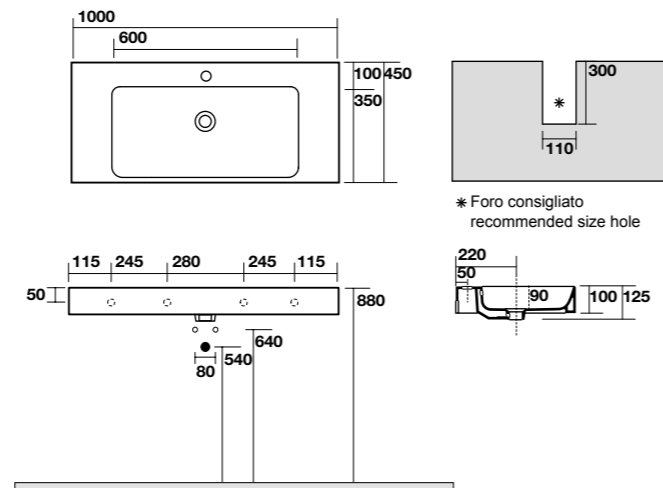
3530 Lavabo 50x45 sospeso, appoggio o su colonna monoforo
One hole wall hung, counter top or on pedestal washbasin 50x45



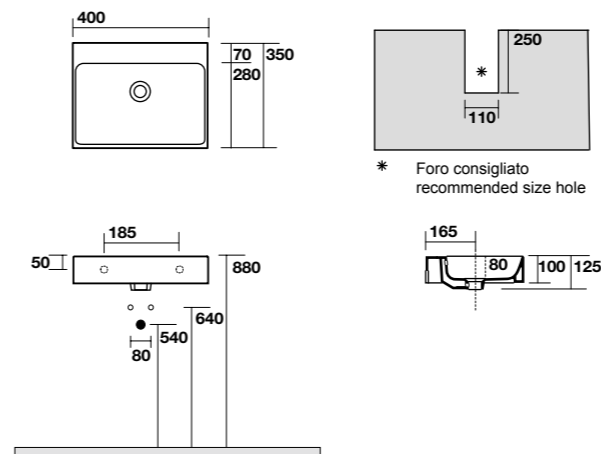
3534 Lavabo 120x45 sospeso, appoggio o su colonna monoforo
One hole wall hung, counter top or on pedestal washbasin 120x45



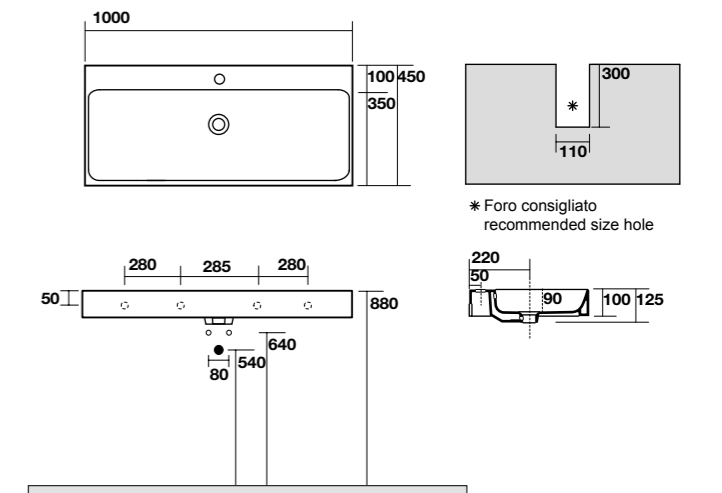
3550 Lavabo 100x45 sospeso, appoggio o su colonna monoforo
One hole wall hung, counter top or on pedestal washbasin 100x45



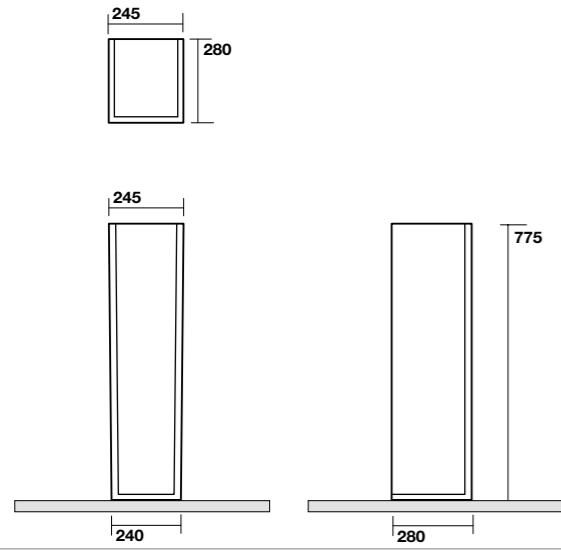
3539 Lavabo 40x35 sospeso, appoggio
One hole wall hung, counter top washbasin 40x35



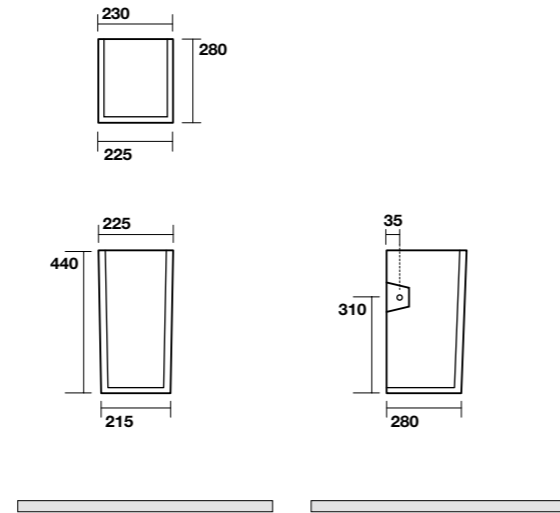
3583 Lavabo 100x45 sospeso, appoggio o su colonna monoforo tutta vasca
One hole wall hung, counter top or on pedestal washbasin 100x45 all sink



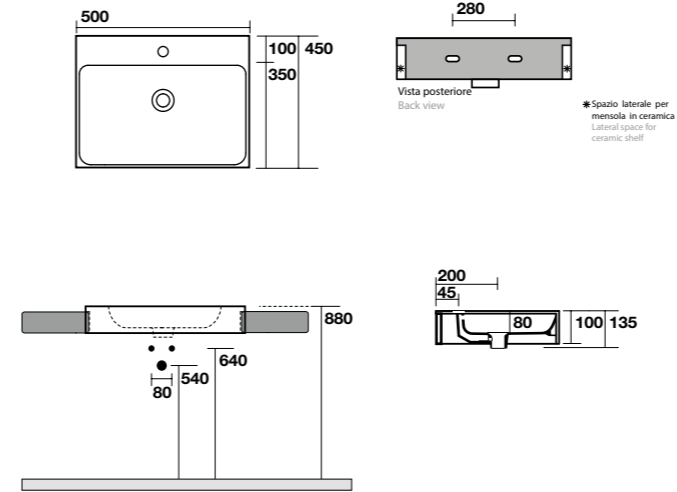
3570 Colonna
Pedestal



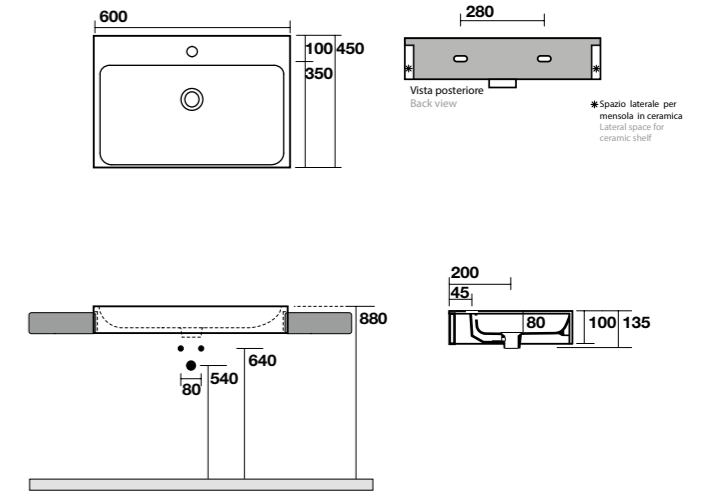
3575 Semi-colonna
Semi-pedestal



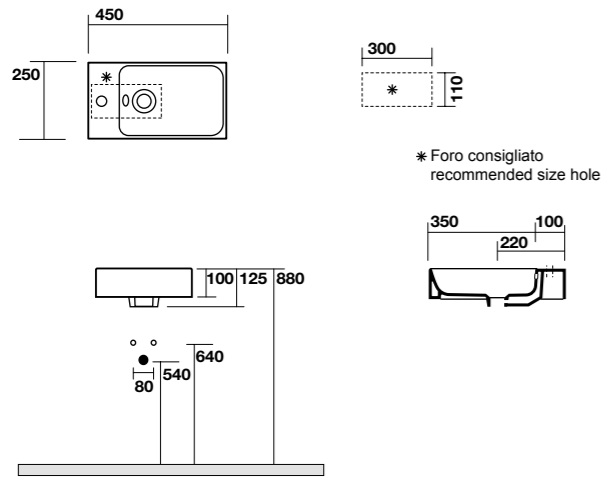
3546 Lavabo 50x45 sospeso monoforo per piani in ceramica
One hole wall hung basin 50x45 for ceramic counters



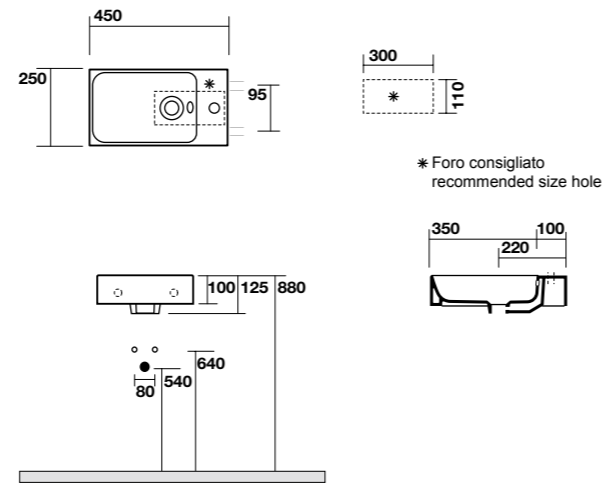
3547 Lavabo 60x45 sospeso monoforo per piani in ceramica
One hole wall hung basin 60x45 for ceramic counters



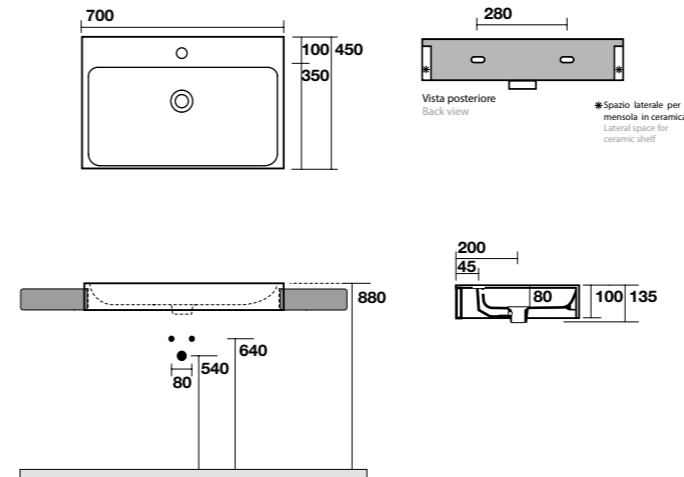
353701 Lavabo 45x25 sospeso o appoggio monoforo
4 lati smaltati
One hole wall hung or free standing washbasin 45x25



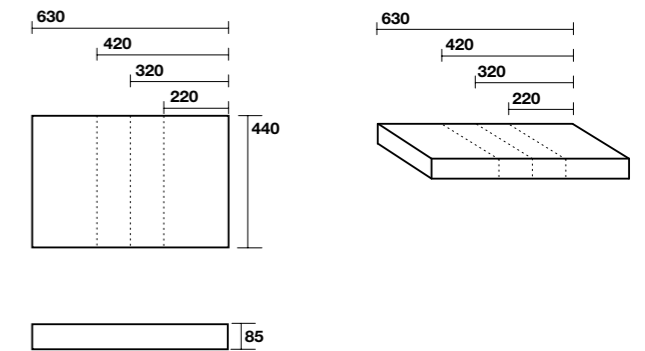
353701C Lavabo 45x25 sospeso o appoggio monoforo
(centrale)
One hole wall hung or free standing washbasin 45x25
(central)



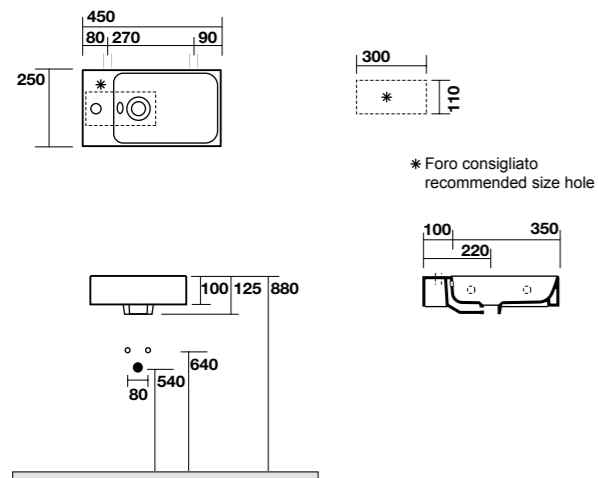
3548 Lavabo 70x45 sospeso monoforo per piani in ceramica
One hole wall hung basin 70x45 for ceramic counters



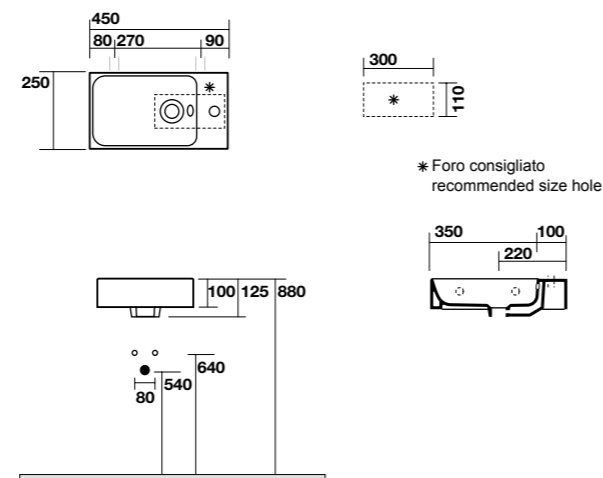
3560 Piano in ceramica sospeso 63 cm (taglio a 22,32,42 cm)
Wall hung ceramic counter 63 cm (cut in 22,32,42, cm)



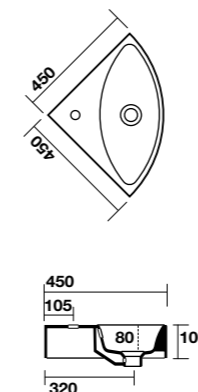
353701L Lavabo 45x25 sospeso o appoggio monoforo
(Sx)
One hole wall hung or free standing washbasin 45x25
(Sx)



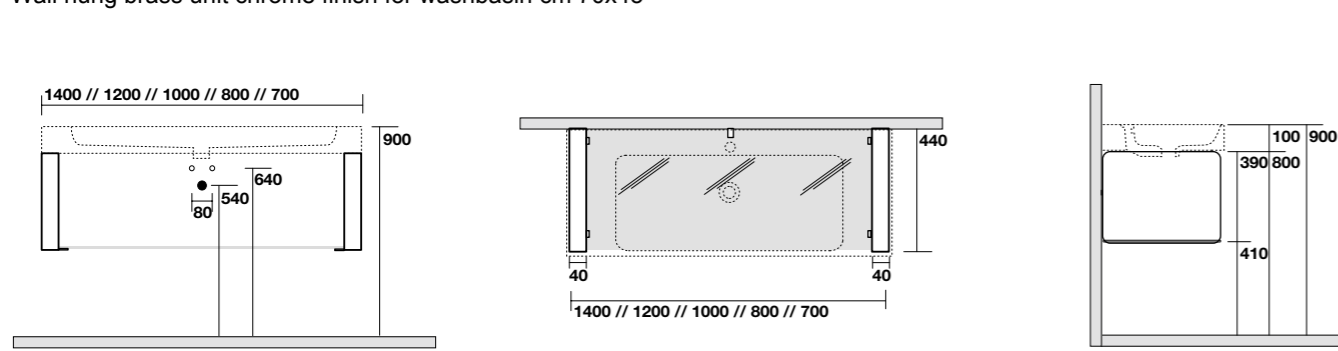
353701R Lavabo 45x25 sospeso o appoggio monoforo
(Dx)
One hole wall hung or free standing washbasin 45x25
(Dx)



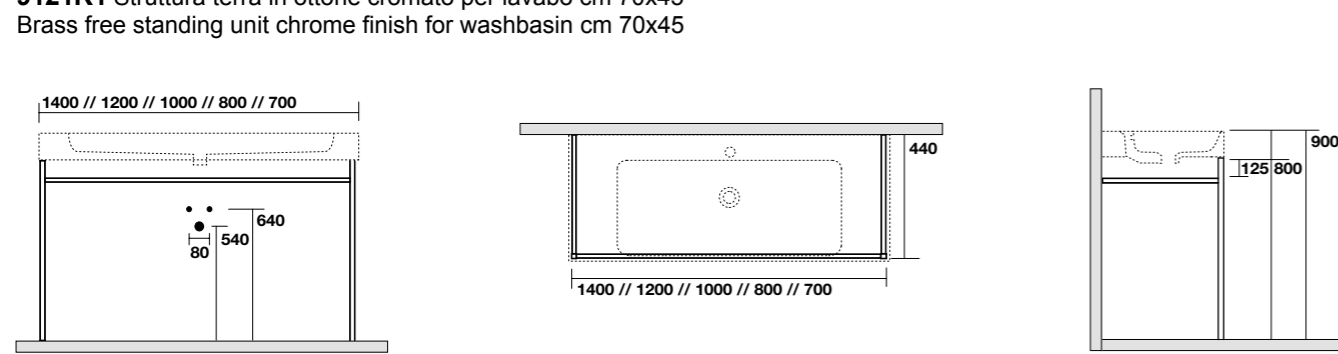
3541 Lavabo 45 Angolo sospeso o appoggio monoforo
Wall hung or counter top corner basin 45 cm



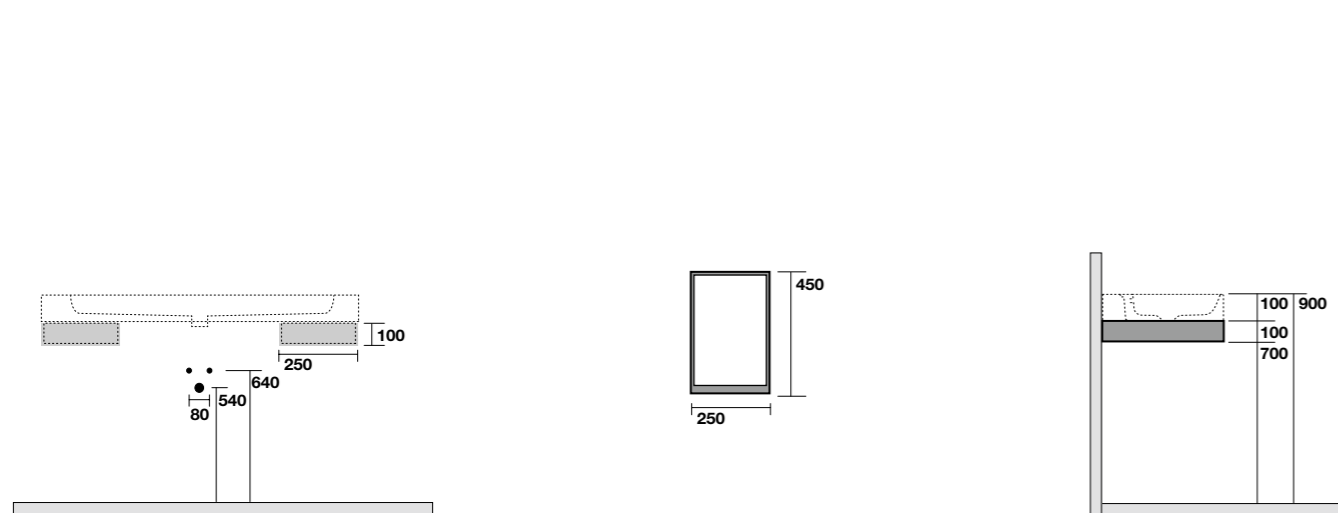
- 9128k1** Struttura sospesa in ottone cromato per lavabo cm 140x45 e lavabo cm 140x45 doppia vasca
Wall hung brass unit chrome finish for washbasin cm 140x45 and double basin 140x45
- 9127K1** Struttura sospesa in ottone cromato per lavabo cm 120x45
Wall hung brass unit chrome finish for washbasin cm 120x45
- 9153K1** Struttura sospesa in ottone cromato per lavabo cm 100x45
Wall hung brass unit chrome finish for washbasin cm 100x45
- 9126K1** Struttura sospesa in ottone cromato per lavabo cm 80x45
Wall hung brass unit chrome finish for washbasin cm 80x45
- 9125K1** Struttura sospesa in ottone cromato per lavabo cm 70x45
Wall hung brass unit chrome finish for washbasin cm 70x45



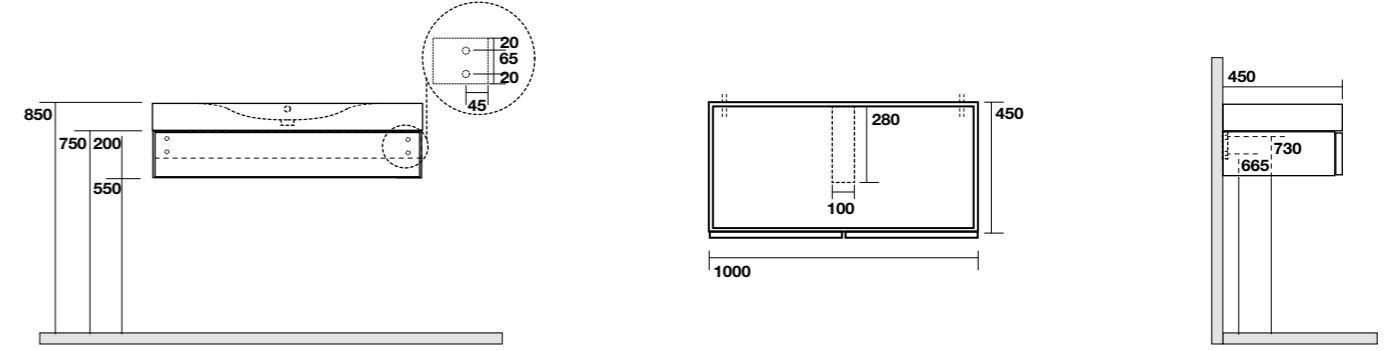
- 9124K1** Struttura terra in ottone cromato per lavabo cm 140x45 e lavabo cm 140x45 doppia vasca
Brass free standing unit chrome finish for washbasin cm 140x45 and double basin 140x45
- 9123K1** Struttura terra in ottone cromato per lavabo cm 120x45
Brass free standing unit chrome finish for washbasin cm 120x45
- 9152K1** Struttura terra in ottone cromato per lavabo cm 100x45
Brass free standing unit chrome finish for washbasin cm 100x45
- 9122K1** Struttura terra in ottone cromato per lavabo cm 80x45
Brass free standing unit chrome finish for washbasin cm 80x45
- 9121K1** Struttura terra in ottone cromato per lavabo cm 70x45
Brass free standing unit chrome finish for washbasin cm 70x45



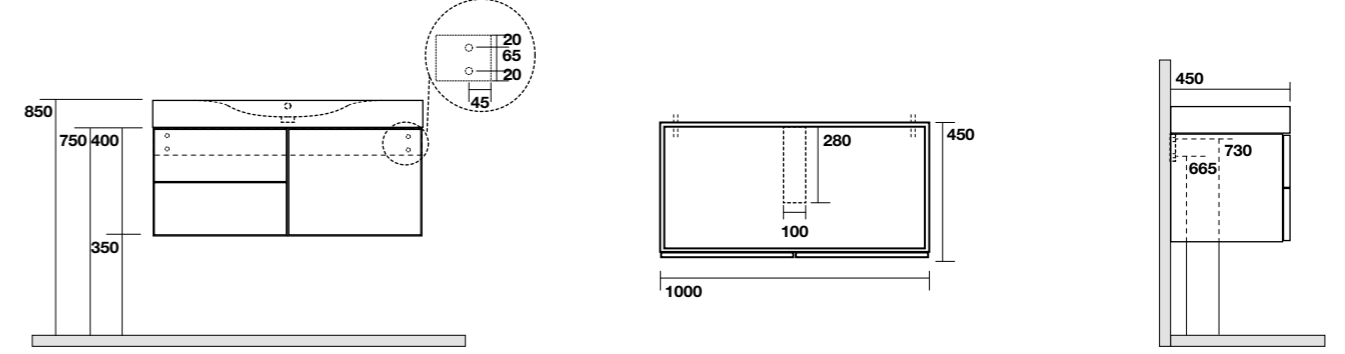
- 9129** Cassetto estraibile laccato bianco lucido per art. 3534-3535-3536-3550
Removable drawer with glossy white laquer finish for item 3534-3535-3536-3550



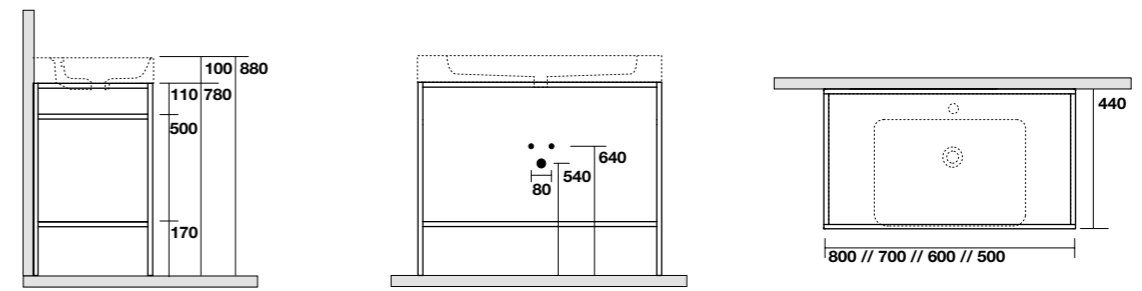
- 9154** Mobile sospeso 1 cassetto per lavabo art.3550
Draw unit for item art. 3550



- 9155** Mobile sospeso 2 cassetti e cassetto per lavabo art.3550
Wall mounted cabinet w/2 drawers and 1 big basket for item art. 3550



- 924031** Struttura terra in acciaio con ripiano in metallo nero matt per lavabo cm 50x45
Steel free standing unit with metal shelf black matt finish for washbasin cm 50x45
- 924131** Struttura terra in acciaio con ripiano in metallo nero matt per lavabo cm 60x45
Steel free standing unit with metal shelf black matt finish for washbasin cm 60x45
- 924231** Struttura terra in acciaio con ripiano in metallo nero matt per lavabo cm 70x45
Steel free standing unit with metal shelf black matt finish for washbasin cm 70x45
- 924331** Struttura terra in acciaio con ripiano in metallo nero matt per lavabo cm 80x45
Steel free standing unit with metal shelf black matt finish for washbasin cm 80x45



924631 Struttura terra in acciaio con ripiano in metallo nero matt per lavabo cm 140x45 e lavabo cm 140x45 doppia vasca

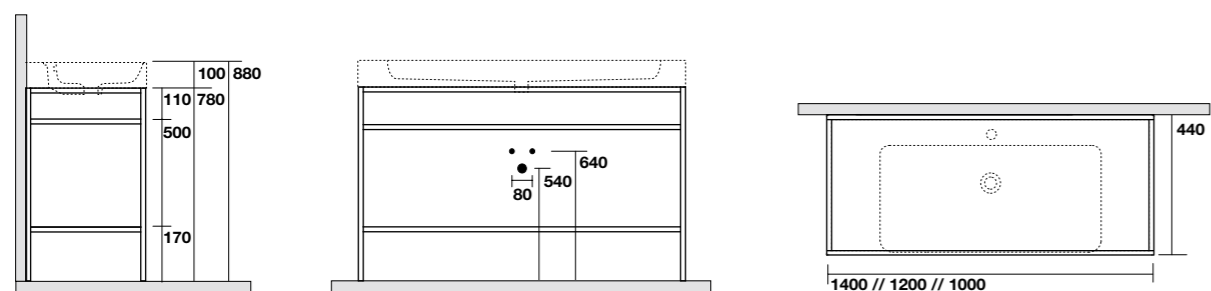
Steel free standing unit with metal shelf black matt finish for washbasin cm 140x45 and double basin 140x45

924531 Struttura terra in acciaio con ripiano in metallo nero matt per lavabo cm 120x45

Steel free standing unit with metal shelf black matt finish for washbasin cm 120x45

924431 Struttura terra in acciaio con ripiano in metallo nero matt per lavabo cm 100x45

Steel free standing unit with metal shelf black matt finish for washbasin cm 100x45



924731 Struttura sospesa in acciaio con ripiano in metallo nero matt per lavabo cm 50x45

Steel wall hung unit with metal shelf black matt finish for washbasin cm 50x45

924831 Struttura sospesa in acciaio con ripiano in metallo nero matt per lavabo cm 60x45

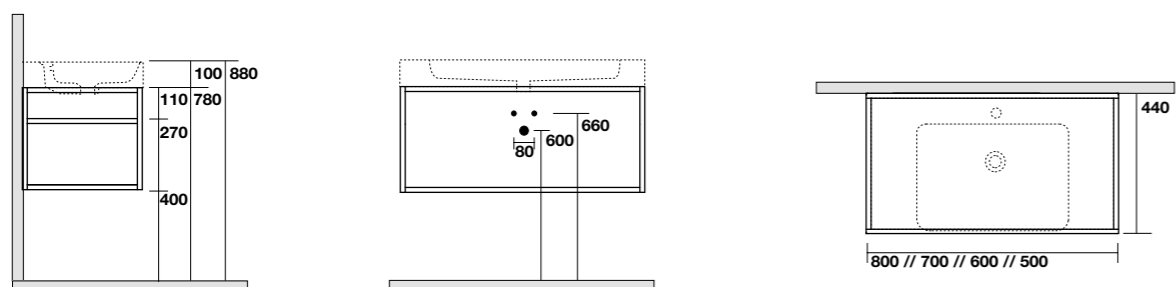
Steel wall hung unit with metal shelf black matt finish for washbasin cm 60x45

924931 Struttura sospesa in acciaio con ripiano in metallo nero matt per lavabo cm 70x45

Steel wall hung unit with metal shelf black matt finish for washbasin cm 70x45

925031 Struttura sospesa in acciaio con ripiano in metallo nero matt per lavabo cm 80x45

Steel free standing unit with metal shelf black matt finish for washbasin cm 80x45



925331 Struttura sospesa in acciaio con ripiano in metallo nero matt per lavabo cm 140x45 e lavabo cm 140x45 doppia vasca

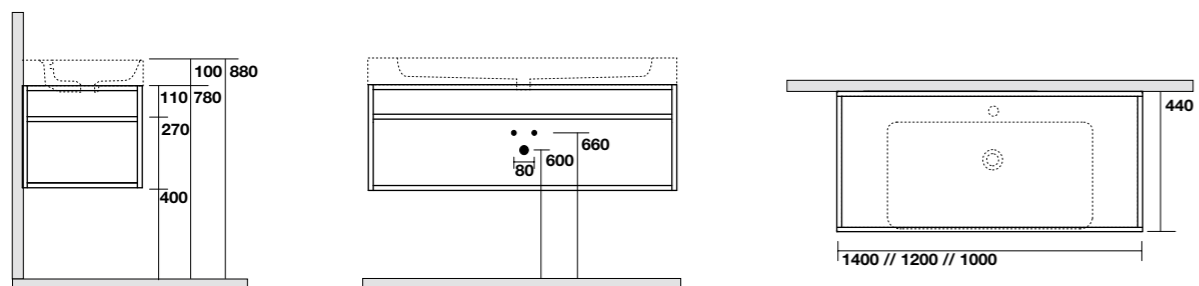
Steel wall hung unit with metal shelf black matt finish for washbasin cm 140x45 and double basin 140x45

925231 Struttura sospesa in acciaio con ripiano in metallo nero matt per lavabo cm 120x45

Steel wall hung unit with metal shelf black matt finish for washbasin cm 120x45

925131 Struttura sospesa in acciaio con ripiano in metallo nero matt per lavabo cm 100x45

Steel wall hung unit with metal shelf black matt finish for washbasin cm 100x45





4801
lavabo Cocktail ø45 h16
washbasin Cocktail ø45 h16



4802
lavabo Flute ø40 h29
washbasin Flute ø40 h29



4803
lavabo Hurricane ø38 h23
washbasin Hurricane ø38 h23



Bianco
White



Bianco matt
Matt White



Grigio matt
Matt Grey



Ferro matt
Matt Ferro



Nero matt
Matt Black



Nocciola matt
Matt Nut



Bruno matt
Matt Bruno



Borgogna matt
Matt Borgogna



Natura



Damasco 1



Damasco 2



Geometrie



Levante



UN TOCCO DI PERSONALITÀ
PER UN LAVABO UNICO, COME TE





4801 lavabo Cocktail bianco
washbasin Cocktail white

4860 piatto copripiletta bianco
white plate cover for drain plug

4801 lavabo Cocktail bianco
washbasin Cocktail white

4860 piatto copripiletta decoro Geometrie
plate cover for drain plug decoration Geometrie





- 4801** lavabo Cocktail bianco
washbasin Cocktail white
- 4860** piatto copripiletta decoro Damasco 1
plate cover for drain plug decoration Damasco 1





4802 lavabo Flute bianco-nero matt
washbasin Flute white-matt black

4860 piatto copripiletta nero matt
plate cover for drain plug matt black



4802 lavabo Flute bianco-nero matt
washbasin Flute white-matt black

4860 piatto copripiletta nero matt
plate cover for drain plug matt black





4802 lavabo Flute bianco
washbasin Flute white

4860 piatto copripiletta bianco
plate cover for drain plug white

4803 lavabo Hurricane bianco-nero matt
washbasin Hurricane white-matt black

4860 piatto copripiletta nero matt
plate cover for drain plug matt black





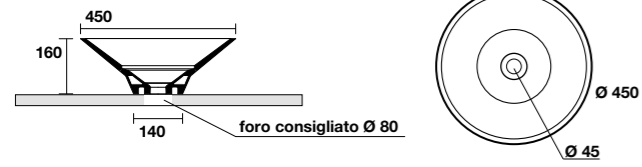
- 4803** | lavabo Hurricane bianco-nero matt
washbasin Hurricane white-matt black
- 4860** | piatto copripiletta decoro Natura
plate cover for drain plug decoration Natura



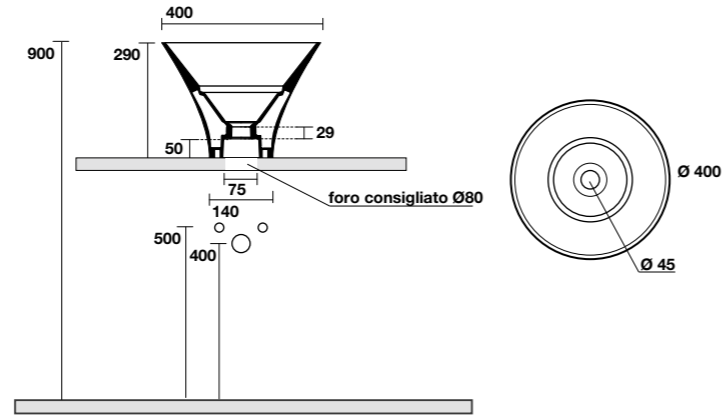
4803 | lavabo Hurricane bianco-nero matt
washbasin Hurricane white-matt black

4860 | piatto copripiletta decoro Damasco 2
plate cover for drain plug decoration Damasco 2

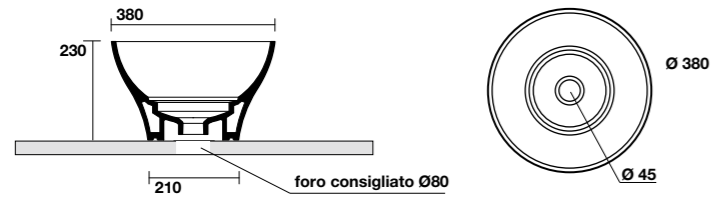
4801 Lavabo appoggio Cocktail ø45 h16
Freestanding washbasin Cocktail ø45 h16



4802 Lavabo appoggio Flute ø40 h29
Freestanding washbasin Flute ø40 h29



4803 Lavabo appoggio Hurricane ø38 h23
Freestanding washbasin Hurricane ø38 h23

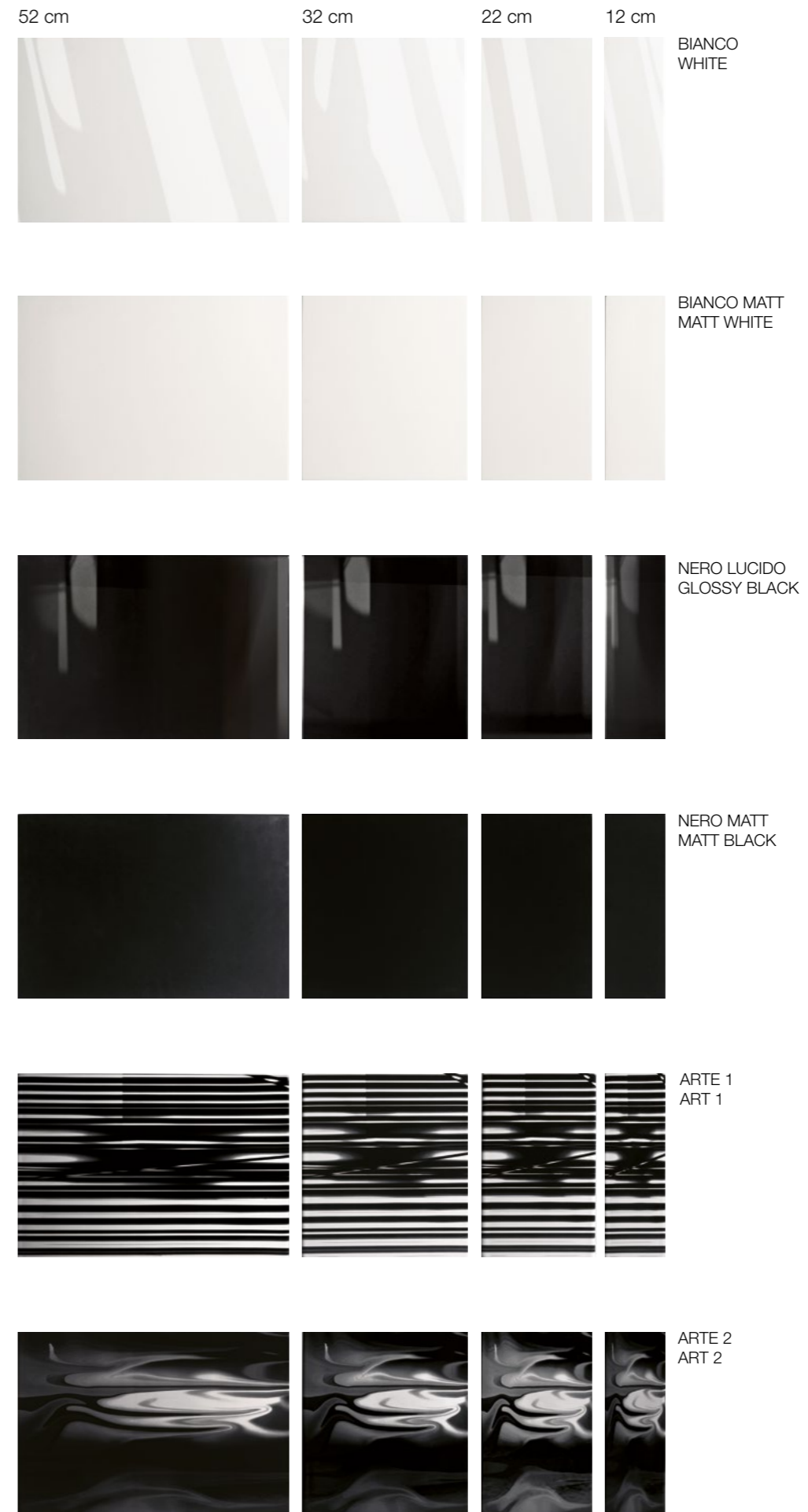




3411
lavabo 60
washbasin 60



3412
lavabo 40
washbasin 40



FINITURE
FINISH



bianco lucido 01
glossy white 01



nero lucido 04
glossy black 04



nero matt 31
matt black 31



3412 lavabo 40 Nero Matt
washbasin 40 Matt Black

3418 piano in ceramica Nero Matt 52 cm
ceramic counter Matt Black 52 cm



3411 lavabo 60 cm
washbasin 60 cm

3418 piano in ceramica bianco 52 cm
ceramic counter white 52 cm

7325 specchio filo lucido 40x15 cm
mirror 40x15 cm without frame





3411 lavabo 60
washbasin 60

3418 piano in ceramica Nero Matt 52 cm
ceramic counter Matt Black 52 cm

3417 piano in ceramica Nero Matt 32 cm
ceramic counter Matt Black 32 cm



3411 lavabo 60
washbasin 60

3415 piano in ceramica 12 cm "Arte 1"
ceramic counter base 12 cm "Arte 1"

3418 piano in ceramica 52 cm "Arte 1"
ceramic counter base 52 cm "Arte 1"



3411 lavabo 60
washbasin 60

3415 piano in ceramica 12 cm "Arte 1"
ceramic counter base 12 cm "Arte 1"

3418 piano in ceramica 52 cm "Arte 1"
ceramic counter base 52 cm "Arte 1"

911101 mobile sospeso 120 laccato bianco lucido versione sx
wall-mounted cabinet 120 glossy-white
lacquer finish left side



3411 lavabo 60
washbasin 60

3417 piano in ceramica 32 cm "Arte 2"
ceramic counter 32 cm "Arte 2"

911102 mobile sospeso 120 laccato bianco lucido versione
centrale
wall-mounted cabinet 120 glossy-white lacquer finish
central basin



3412 lavabo 40
washbasin 40

3415 piano in ceramica 12 cm "Arte 2"
ceramic counter 12 cm "Arte 2"

3417 piano in ceramica 32 cm "Arte 2"
ceramic counter 32 cm "Arte 2"

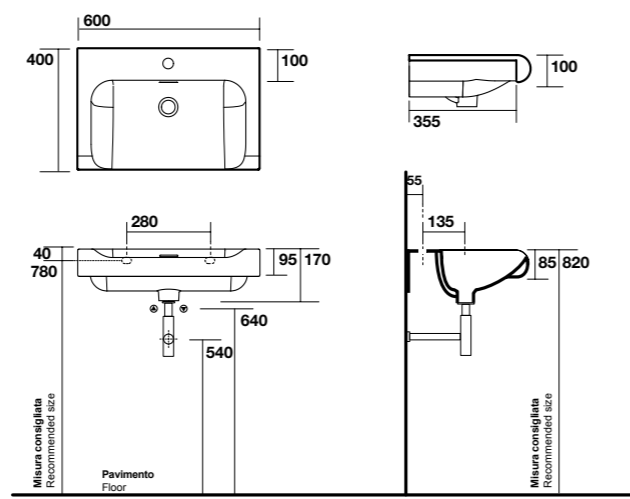
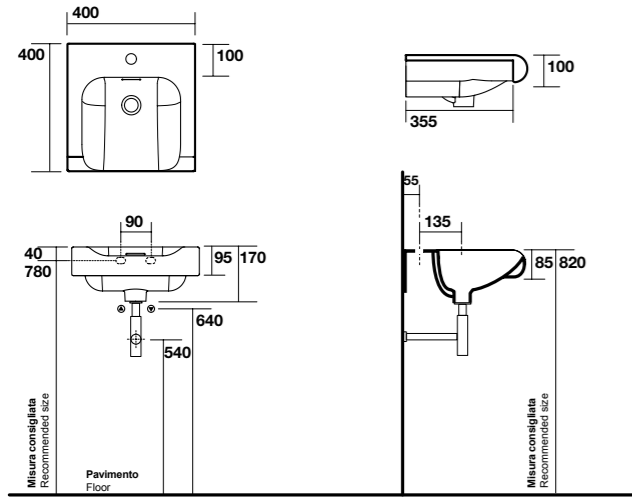
3418 piano in ceramica 52 cm "Arte 2"
ceramic counter 52 cm "Arte 2"



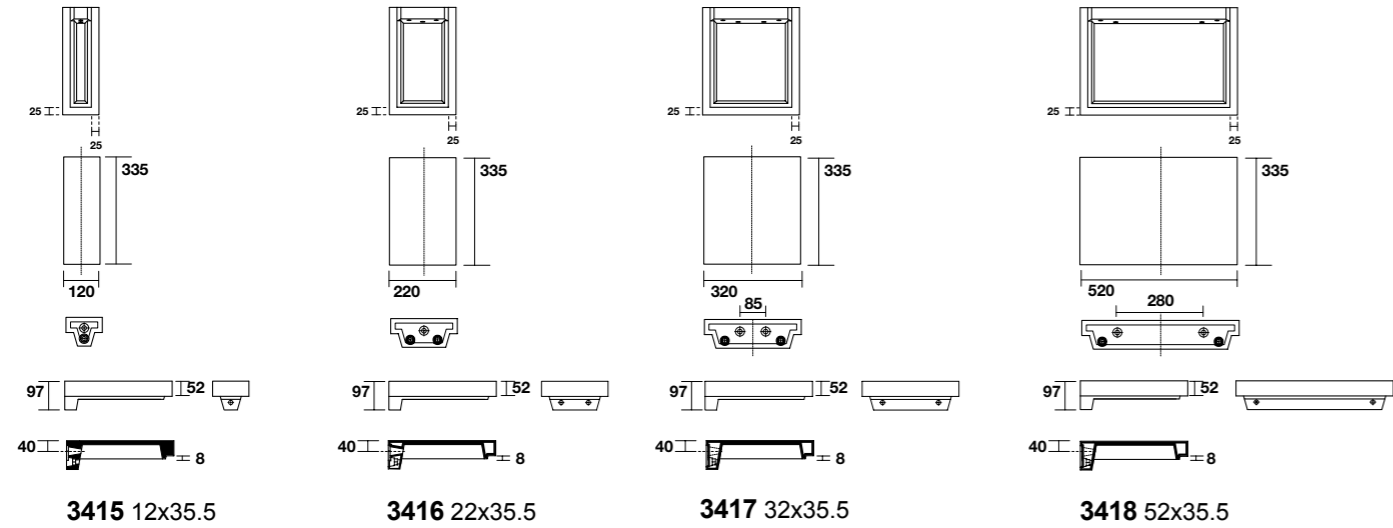
- 3412** lavabo 40 Nero Matt
washbasin 40 Matt Black
- 9110** mobile sospeso 40 laccato bianco lucido
wall-mounted cabinet 40 glossy-white lacquer finish
- 7325** specchio filo lucido 40x115
mirror 40x115 without frame

3412 "INKA" lavabo semincasso 40x40x35,5 monoforo
 "INKA" one hole semi recessed washbasin 40x40x35,5

3411 "INKA" lavabo semincasso 60x40x35,5 monoforo
 "INKA" one hole semi recessed washbasin 60x40x35,5

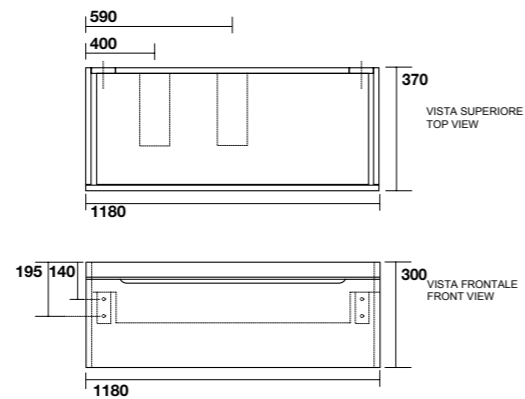
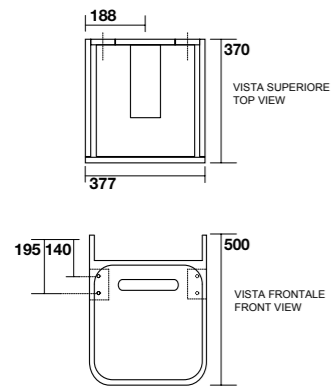


INKA Piano in ceramica -- INKA Ceramic counter



9110 Mobile "INKA 40" sospeso
 "INKA 40" wall-mounted cabinet

91101 "INKA" mobile sospeso 120 cm versione lavabo sinistro
 "INKA" wall mounted cabinet 120 left hand basin
91102 "INKA" mobile sospeso 120 cm versione lavabo centrale
 "INKA" wall mounted cabinet 120 central basin





5143
lavabo 60x38
washbasin 60x38



5142
lavabo 60x43
washbasin 60x43



3557
lavabo 45
washbasin 45



3558
lavabo 35
washbasin 35



3564
Lavabo incasso 52,5x47
inset basin 52,5x47



3942
lavabo incasso 55
inset basin 55



3940
lavabo incasso 55x36
inset basin 55x36



1030
lavabo incasso 62
inset basin 62



1031
lavabo incasso 50
inset basin 50



7740
"GIADA" lavabo incasso monoforo
(tre fori a richiesta)
"GIADA" one hole inset basin
(three holes on demand)



7733
"DIAMANTE" lavabo sottopiano
"DIAMANTE" undercounter basin



0229
"SLIM" lavabo 50 sottopiano
"SLIM" undercounter basin 50

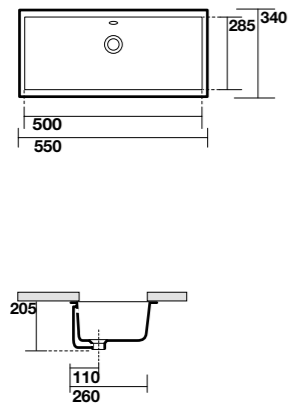


0225
"SLIM" lavabo 75 sottopiano
"SLIM" undercounter basin 75

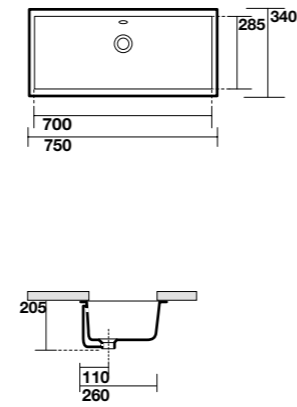


0230
"SLIM" lavabo 90 sottopiano
"SLIM" undercounter basin 90

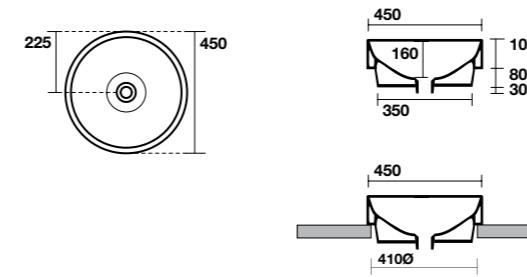
0229 "SLIM" Lavabo sottopiano cm 50
"SLIM" undercounter basin cm 50



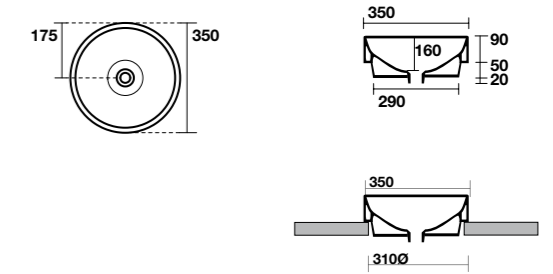
0225 "SLIM" Lavabo sottopiano cm 75
"SLIM" undercounter basin cm 75



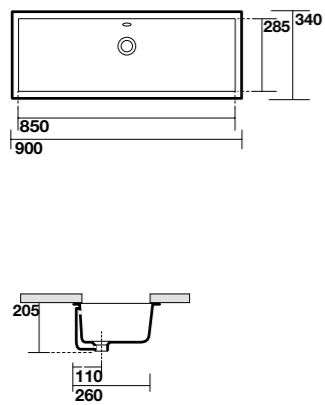
3557 Lavabo tondo 45 appoggio o incasso
Round shapes free standing or inset basin 45 cm



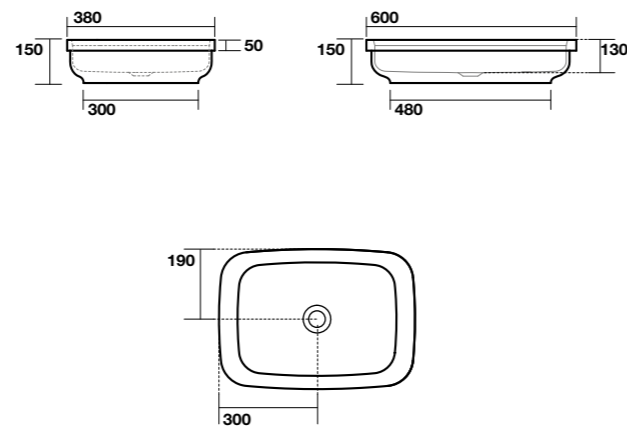
3558 Lavabo tondo 35 appoggio o incasso
Round shapes free standing or inset basin 35 cm



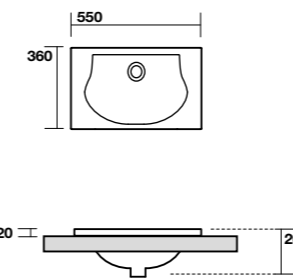
0230 "SLIM" Lavabo sottopiano cm 90
"SLIM" undercounter basin cm 90



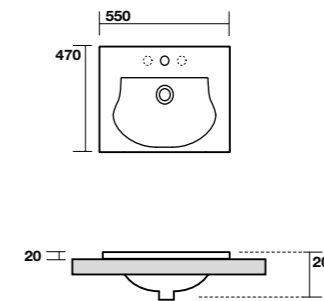
5143 Lavabo appoggio/incasso 60x38
Freestanding/inset washbasin 60x38



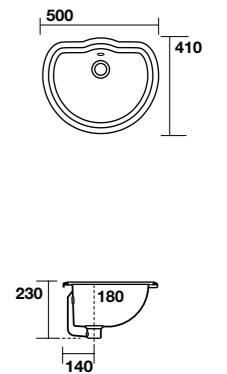
3940 Lavabo incasso 55x36xH.2 (4 lati smaltati)
Inset basin 55x36xH.2 (4 glazed sides)



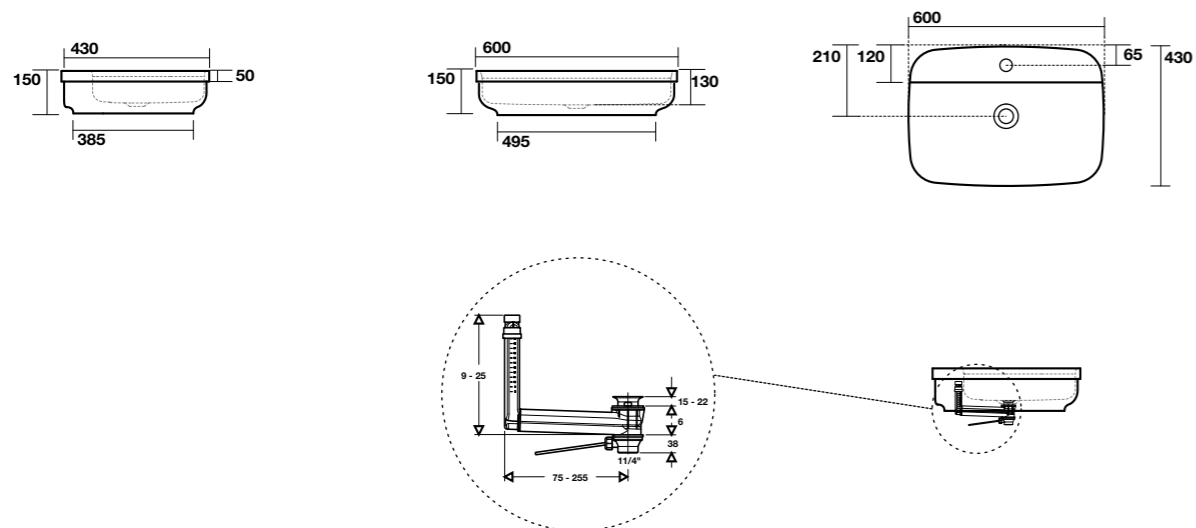
3942 Lavabo incasso monoforo 55x47xH.2
(3 fori a richiesta) (4 lati smaltati)
One hole inset basin 55x47xH.2
(3 holes on demand) (4 glazed sides)



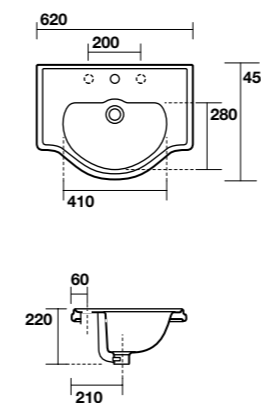
1031 Lavabo incasso 50x41
inset basin 50x41



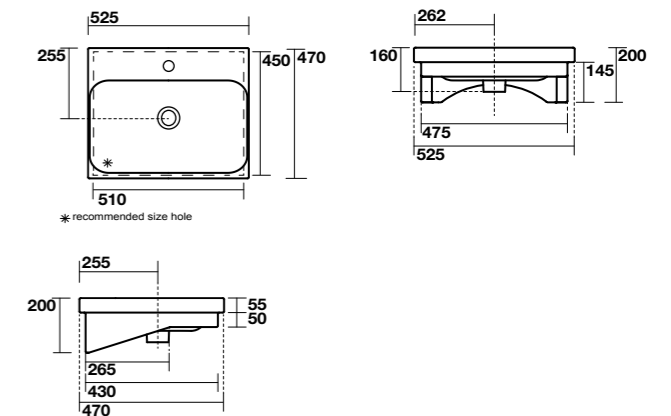
5142 Lavabo appoggio/incasso monoforo 60x43
One hole freestanding/inset washbasin 60x43



1030 Lavabo incasso 62x46 monoforo (tre fori a richiesta)
One hole inset basin 62x46 (three holes on demand)



3564 Lavabo 52,5x47 incasso
inset basin 52,5x47



ACRILICO



7430
Tribeca vasca in acrilico 170 x 80 x h 58
Tribeca acrylic bath-tub 170 x 80 x h 58



7429
Flo vasca in acrilico 170 x 82 x h 58
Flo acrylic bath-tub 170 x 82 x h 58



7431
Ego vasca in acrilico 160 x 70 x h 55
Ego acrylic bath-tub 160 x 70 x h 55



7432
Waldorf vasca in acrilico 167 x 82 x h 65
Waldorf acrylic bath-tub 167 x 82 x h 65

POLYMINERAL



7434
G&M rettangolare vasca in polymineral 160 x 70 x h 55
G&M rectangular polymineral bathtub 160 x 70 x h 55

7435
G&M rettangolare vasca in polymineral 180 x 80 x h 55
G&M rectangular polymineral bathtub 180 x 80 x h 55



7433
G&M ovale vasca in polymineral 160 x 80 x h 55
G&M oval polymineral bathtub 160 x 80 x h 55



7436
G&M tonda vasca in polymineral Ø120 h 55
G&M round polymineral bathtub Ø120 h 55

7437
G&M tonda vasca in polymineral Ø140 h 55
G&M round polymineral bathtub Ø140 h 55



7438
G&M quadra vasca in polymineral 120 x 120 x h 55
G&M square polymineral bathtub 120 x 120 x h 55

L'Acrilico. Sofisticata lucentezza.

Acrylic. Sophisticated brilliance.

L'acrilico è tra i materiali sintetici maggiormente adoperati per le vasche da bagno. È inoltre il materiale più adatto in quanto ricco di caratteristiche che ottimizzano l'esperienza bagno, è infatti gradevole al tatto, caldo, non poroso, quindi facile da pulire (è sufficiente utilizzare un panno umido o, per lo sporco più ostinato, miscelato con un comune sapone per i piatti) e, non meno importante, antibatterico. Trasmette una gradevole sensazione di piacere al tatto, garantisce un efficiente isolamento termico. Il calore dell'acqua non si disperde e rimane costante nel tempo. Grazie alla sua lucentezza permette l'abbinamento con i sanitari in ceramica per un armonioso arredamento del bagno. L'acrilico sanitario ha un colore uniforme ed è resistente ai raggi UV. Non ingiallisce nel tempo. Un altro elemento a favore di questo materiale è dato dal fatto che in caso di graffi può essere levigato e lucidato grazie a degli appositi kit forniti da Colacril, che permettono il ripristino dell'originaria lucentezza del prodotto.

Acrylic is among the most common synthetic materials used in manufacturing bathtubs. It is suitable for this purpose since it is rich in characteristics that optimize the bathing experience. Acrylic is pleasant to the touch, warm, not porous and therefore easy to clean (it is sufficient to wipe with a damp cloth, or for more stubborn stains, clean using dish-washing liquid) and last but not least, it has anti-bacteria properties. It transmits a sense of pleasure to the touch, guarantees thermal insulation: permitting warm bath water to maintain its temperature longer. Thanks to its brilliant finish, it can be combined with ceramic bathroom fixtures for a harmonious bathroom furnishing. Sanitary acrylic has color uniformity and is resistant to UV rays; not yellowing over time. Another element in factor of this material can be repaired. Scratches can be removed by fine sanding and polishing with kits supplied by Colacril. Not only can scratches be eliminated but the bathtub returns to its original brilliance.



Largamente utilizzato per le versioni idromassaggio, grazie alla sua facile e versatile lavorabilità trova grande applicazione nelle vasche da bagno dal design più studiato e ricercato.

It is widely used for hydro-massage bathtubs. Thanks to its easy and versatile workability, it is a preferred material for bathtubs with a sophisticated design.



ART. 7430

TRIBECA

1700 x 800 x h 580 mm

La forma rettangolare, rigorosa e monolitica della vasca TRIBECA si nobilita di dettagli e stonature inattese. Una vasca freestanding che cerca una direzione, la migliore per assaporare un bagno rilassante con comodità e comfort totale.

The rectangular shape of the TRIBECA bathtub is rigorous and monolithic and is made noble by the unexpected details and rounded edges.

A free-standing bathtub in search of direction, the best to enjoy a relaxing bath in total comfort.



ART. 7430

TRIBECA

1700 x 800 x h 580 mm (281 lt)

VASCA IN ACRILICO

ACRYLIC BATHTUB

La vasca è realizzata in due gusci saldati. Questa nuova tecnica rende il prodotto monolitico come se fosse un unico pezzo sia al tatto che alla vista.

Finitura lucida
Piletta up-down cromata
Troppopieno integrato nella vasca
Piedini di regolazione
Bordo di soli 25 mm
Comodo piano di appoggio

Disponibile kit di riparazione per eventuali graffi o scheggiature accidentali.

The bathtub is made with two perfectly joined shells. This new production process creates a monolithic product: as if it were one single piece, both visually and to the touch.

Glossy finish
Chrome push-push waste
Overflow drain built-in
Adjustable feet
Thin rim edge of only 25 mm
Handy wide deck

Repair kit available for scratches and accidental chipping.



800 mm

1700 mm



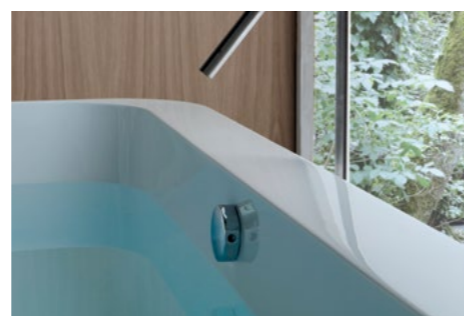
580 mm



Bordo arrotondato
Rounded edge



Comodo piano di appoggio
Handy wide deck



Finitura bianca lucida
Glossy white finish

ART. 7429

FLO

1700 x 820 x h 580 mm

Ci sono forme che piacciono istintivamente, perché sono accoglienti, morbide e trasmettono immediatamente un'emozione in più. La vasca FLO è così, semplice ma con una sinuosità femminile ed invitante. Bella senza aver bisogno di aggiungere nulla.

There are certain shapes which are instinctively appreciated, because they are welcoming, soft and are able to immediately transmit that extra emotion. The FLO tub does exactly this, simple, yet with an inviting female curvature. Beautiful without having to add anything else.



ART. 7429

FLO

1700 x 820 x h 580 mm (276 lt)

VASCA IN ACRILICO

ACRYLIC BATHTUB

La vasca è realizzata in due gusci saldati. Questa nuova tecnica rende il prodotto monolitico come se fosse un unico pezzo sia al tatto che alla vista.

Finitura lucida
Piletta up-down cromata
Troppopieno integrato nella vasca
Piedini di regolazione
Bordo di soli 25 mm

Disponibile kit di riparazione per eventuali graffi o scheggiature accidentali.

The bathtub is made with two perfectly joined shells. This new production process creates a monolithic product: as if it were one single piece, both visually and to the touch.

Glossy finish
Chrome push-push waste
Overflow drain built-in
Adjustable feet
Thin rim edge of only 25 mm

Repair kit available for scratches and accidental chipping.



1700 mm



580 mm



Bordo arrotondato
Rounded edge



Finitura bianca lucida
Glossy white finish



Troppopieno
Overflow drain built-in



ART. 7431

EGO

1600 x 700 x h 550 mm

Dettagli minimali e inclinazioni geometriche esaltano la vasca EGO, per chi è alla ricerca di un modello con un disegno geometrico originale e una funzionalità completa. Entra discretamente nel vostro ambiente bagno con la garanzia di non passare inosservata con la sua essenzialità ricercata.

Minimalistic details and geometric inclinations revere the EGO bathtub. The ideal bath for those that are searching for original geometric designs and total functionality. The Firenze bathtub enters your bathroom space in a discrete manner with a guarantee that it will not pass unnoticed with its thought-after essentiality.



ART. 7431

EGO

1600 x 700 x h 550 mm (226 lt)

VASCA IN ACRILICO

ACRYLIC BATHTUB

La vasca è realizzata in due gusci saldati. Questa nuova tecnica rende il prodotto monolitico come se fosse un unico pezzo sia al tatto che alla vista.

Finitura lucida
Piletta up-down cromata
Troppopieno integrato nella vasca
Piedini di regolazione
Bordo di soli 25 mm

Disponibile kit di riparazione per eventuali graffi o scheggiature accidentali.

The bathtub is made with two perfectly joined shells. This new production process creates a monolithic product: as if it were one single piece, both visually and to the touch.

Glossy finish
Chrome push-push waste
Overflow drain built-in
Adjustable feet
Thin rim edge of only 25 mm

Repair kit available for scratches and accidental chipping.



700 mm

1600 mm



550 mm



Bordo arrotondato
Rounded edge



Finitura bianca lucida
Glossy white finish



Troppopieno
Overflow drain built-in



ART. 7432

WALDORF

1670 x 820 x h 650 mm

WALDORF è una vasca importante, riecheggia le forme delle gondole e come queste invita a farsi cullare dall'acqua in una posizione comoda e protetta, con i suoi bordi alti e sicuri. La sua presenza scultorea le permette di essere inserita in contesti classici e moderni, in quegli ambienti bagno ricercati che richiedono oggetti di grande personalità e al contempo regalano lunghi momenti alla cura di sé.

WALDORF is an important bathtub, it echoes the shape of the gondolas and, just like them, it invites you to be cradled by water, in a comfortable and protected position, with its tall and safe sides. Venezia's sculpture presence allows it to be placed in both classic and modern settings. Perfect for those sought after bathroom environments that require products with strong personality and at the same time able to dedicate long moments for personal care.



ART. 7432

WALDORF

1670 x 820 x h 650 mm (236 lt)

VASCA IN ACRILICO

ACRYLIC BATHTUB

La vasca è realizzata in due gusci saldati. Questa nuova tecnica rende il prodotto monolitico come se fosse un unico pezzo sia al tatto che alla vista.

Finitura lucida
Piletta up-down cromata
Trotopieno integrato nella vasca
Piedini di regolazione
Bordo di soli 25 mm

Disponibile kit di riparazione per eventuali graffi o scheggiature accidentali.

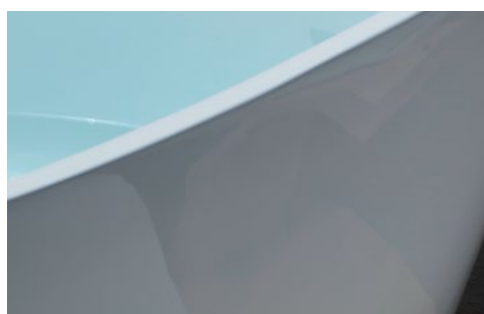
The bathtub is made with two perfectly joined shells. This new production process creates a monolithic product: as if it were one single piece, both visually and to the touch.

Glossy finish
Chrome push-push waste
Overflow drain built-in
Adjustable feet
Thin rim edge of only 25 mm

Repair kit available for scratches and accidental chipping.



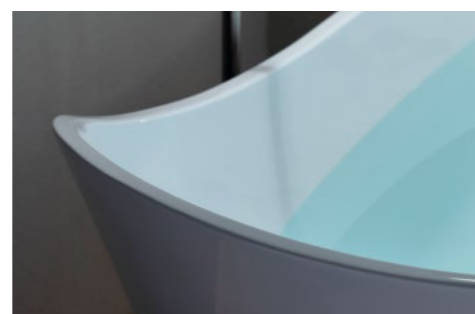
1670 mm



Finitura bianca lucida
Glossy white finish



Trotopieno
Overflow drain built-in



Bordo arrotondato
Rounded edge



Il Polymineral. Tra purezza e resistenza.

Polymineral. Between purity and strength.

Il POLYMINERAL (SOLID SURFACE) è un materiale solido e resistente, ma allo stesso tempo estremamente duttile. Permette di ottenere giunzioni praticamente invisibili delle vasche e di essere utilizzato unitamente ai metalli e alle leghe metalliche più comuni, come quelle di alluminio. È igienico, piacevole al tatto e permette di realizzare progetti dal design elaborato.

Inodore e insapore è biologicamente puro e idoneo al contatto con alimenti, tanto da essere considerato il più igienico tra i materiali da rivestimento. Per questo e per le sue caratteristiche di robustezza e durata viene già utilizzato nelle superfici di lavoro, in ambienti pubblici, banche, studi medici, aeroporti.

POLYMINERAL (SOLID SURFACE) is a solid and strong material that is also ductile. During the production process it is possible to obtain almost invisible joints in the bathtubs and can also be coupled with the most common metal alloys; such as aluminum. It is hygienic, pleasant to the touch and permits to manufacture elaborately designed projects.

Odorless, flavorless and biologically pure, Polymineral is even suitable for food storage. For the above reasons it is considered one of the most hygienic covering materials. The durability and robustness of Polimeral makes it an easy choice to be used for work surfaces in public environments such as banks, medical offices and airports.

Ha superato con successo i più avanzati test di resistenza al calore per questo motivo il Polymineral è adatto alla realizzazione vasche. Resistente alla luce diretta del sole, il colore del Polymineral resta immutato nel tempo con la sua caratteristica di traslucenza.

Polymineral successfully passed the most advanced heat resistance tests before being employed for bathtub production. This solid surface product is also resistant to direct sunlight and the color and translucent properties remain unvaried over time.

Bruciatura sigaro
Cigar burn mark



Rimmel
Rimmel



Macchia di caffè
Coffee stains



Pulizia con carta abrasiva P600/P1000
Cleaning with abrasive paper P600 / P1000



Polymineral pulito
Cleaned Polymineral



G&M TONDA

ART. 7436 Ø 1200 x h 550 mm

ART. 7437 Ø 1400 x h 550 mm

Realizza il sogno della vasca freestanding centro stanza la G&M TONDA che ripropone in maniera moderna e minimale un catino in cui immergersi come in una fonte. Un modello con piletta centrale e bordo sottilissimo, può essere affiancato da un rubinetto da terra o munito di un soffione doccia centrale a soffitto.

Achieve your dream, a center room free-standing bathtub. The ROUND G&M proposes a bathing area like a natural spring, however in a moden and minimalistic key. This bath is characterized by a center drain and a very thin edge. It can be matched to floor mounted tapware and equipped with a ceiling mounted shower head.



G&M TONDA

ART. 7436 Ø 1200 x h 550 mm (307 lt)

ART. 7437 Ø 1400 x h 550 mm (420 lt)

VASCA IN POLYMINERAL (SOLID SURFACE)

POLYMINERAL BATH-TUB (SOLID SURFACE)

Esterno: finitura lucida
Interno: finitura opaca
Realizzata per colaggio in monoblocco
Piletta up-down e sifone
Troppopieno integrato nella vasca

Disponibile kit di riparazione per eventuali graffi
o scheggiature accidentali.

External finish: glossy
Internal finish: Matt
One-piece casting
Push-push waste and trap
Overflow drain built-in

Repair kit available for scratches
and accidental chipping.



Bordo arrotondato
Rounded edge



Finitura esterna bianca lucida
External glossy finish



Troppopieno
Overflow drain built-in



G&M OVALE

ART. 7433 1600 x 800 x h 550 mm

G&M OVALE possiede bellezza ed eleganza classica racchiuse in linee moderne e dettagli esili. Il bordo sottile di questo modello sembra essere stato disegnato per dare forma all'acqua in maniera invisibile e discreta, donandole la capienza per un'immersione completa alla ricerca di un benessere avvolgente.

OVAL G&M boasts classic beauty and elegance contained in modern lines and slender details. The thin rim edge seems designed to shape the water in an invisible and discrete manner.

The OVAL G&M holds the water volume required to immerse one's self completely while searching for an enveloping well-being.



G&M OVALE

ART. 7433 1600 x 800 x h 550 mm (235 lt)

VASCA IN POLYMINERAL (SOLID SURFACE)

POLYMINERAL BATH-TUB (SOLID SURFACE)

Esterno: finitura lucida
Interno: finitura opaca
Realizzata per colaggio in monoblocco
Piletta up-down e sifone
Troppopieno integrato nella vasca

Disponibile kit di riparazione per eventuali graffi o scheggiature accidentali.

External finish: glossy
Internal finish: Matt
One-piece casting
Push-push waste and trap
Overflow drain built-in

Repair kit available for scratches and accidental chipping.



Bordo arrotondato
Rounded edge



Finitura esterna bianca lucida
External glossy finish



Troppopieno
Overflow drain built-in



G&M QUADRA

ART. 7438 1200 x 1200 x h 550 mm

Ci sono delle scelte architettoniche moderne che non accettano compromessi, adottando un'estetica lineare, fortemente geometrica e ben connotata. La vasca G&M ha una forma QUADRATA, giusta per un arredo deciso e individuale, sia installata freestanding che ad angolo o a centroparete. Sta bene ovunque, decisa e senza morbidezze, ma comunque garante di comfort e comodità e di indiscutibile bellezza.

Certain modern architectural choices do not accept compromise: adopting a linear, aesthetic and strongly geometric connotations. The SQUARE G&M has a square shape, correct for a decisive and individual furnishing. Whether installed freestanding center room, corner or center wall, it will adapt itself perfectly to the bathroom setting. Even though it is a determined bathtub, lacking any form of softness, it guarantees comfort, convenience and unquestionable beauty.



G&M QUADRA

ART. 7438 1200 x 1200 x h 550 mm (314 lt)

VASCA IN POLYMINERAL (SOLID SURFACE)

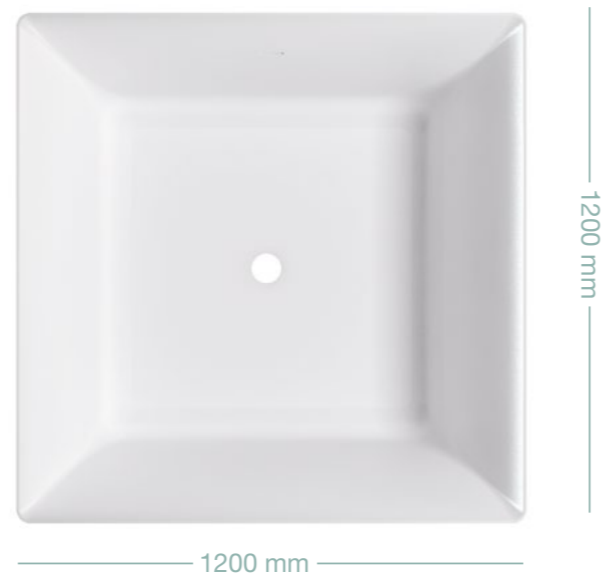
POLYMINERAL BATHTUB (SOLID SURFACE)

Esterno: finitura lucida
Interno: finitura opaca
Realizzata per colaggio in monoblocco
Piletta up-down e sifone
Troppopieno integrato nella vasca

Disponibile kit di riparazione per eventuali graffi
o scheggiature accidentali.

External finish: glossy
Internal finish: Matt
One-piece casting
Push-push waste and trap
Overflow drain built-in

Repair kit available for scratches
and accidental chipping.



Bordo arrotondato
Rounded edge



Finitura esterna bianca lucida
External glossy finish



Troppopieno
Overflow drain built-in



G&M RETTANGOLARE

ART. 7434 1600 x 700 x h 550 mm

ART. 7435 1800 x 800 x h 550 mm

Eccola qui... l'archetipo della vasca da bagno.
Una forma rettangolare, finita e pronta ad entrare nel vostro ambiente bagno, protagonista di una scelta sicura e senza rimpianti.
Perché G&M RETTANGOLARE è perfetta per chi cerca un segno pulito, una capienza generosa, un design contemporaneo senza ornamenti, per lasciarsi la libertà di personalizzare l'ambiente bagno con le proprie scelte e i propri gusti.

Here it is the bathtub archetype.
A rectangular shape, finished, and ready to enter your bathroom environment. A safe and certain a choice that will not be regretted.
RECTANGULAR G&M is perfect for who is in search of clean lines, a generous water capacity and contemporary design without frills.
This bathtub permits you to customize your bathroom space with your personal choice and taste.



G&M RETTANGOLARE

ART. 7434 1600 x 700 x h 550 mm (256 lt)

ART. 7435 1800 x 800 x h 550 mm (284 lt)

VASCA IN POLYMINERAL (SOLID SURFACE)

POLYMINERAL BATH-TUB (SOLID SURFACE)

Esterno: finitura lucida
Interno: finitura opaca
Realizzata per colaggio in monoblocco
Piletta up-down e sifone
Troppopieno integrato nella vasca

Disponibile kit di riparazione per eventuali graffi
o scheggiature accidentali.

External finish: glossy
Internal finish: Matt
One-piece casting
Push-push waste and trap
Overflow drain built-in

Repair kit available for scratches
and accidental chipping.



700 / 800 mm

1600 / 1800 mm



550 mm



Bordo arrotondato
Rounded edge



Finitura esterna bianca lucida
External glossy finish



Troppopieno
Overflow drain built-in

KERASAN

Kerasan srl
Via Einstein, 3
01033 Civita Castellana (VT) - ITALY
Tel. (+39) 0761 542018 (ra) - Fax (+39) 0761 540627

www.kerasan.it kerasan@kerasan.it

La Kerasan si riserva di apportare in qualsiasi momento modifiche tecniche, costruttive e dimensionali utili al miglioramento dei propri prodotti; pesi e misure sono da considerarsi indicativi.

- La tonalità degli smalti dei sanitari, a causa delle peculiarità della lavorazione ceramica, sono suscettibili di lievi variazioni da considerarsi in tolleranza.
- Gli allestimenti fotografici sono realizzati a fini estetici e non indicano soluzioni d'installazione.

Kerasan has the right to make any change to improve its products anytime; weights and sizes are for information only.

- The tonalities of glazes on sanitary ware are subject to light alterations due to the peculiarity of the production process, the alterations have to be considered as tolerance.
- The settings have been realized for aesthetic use only, they just suggest interior bath decorations.

